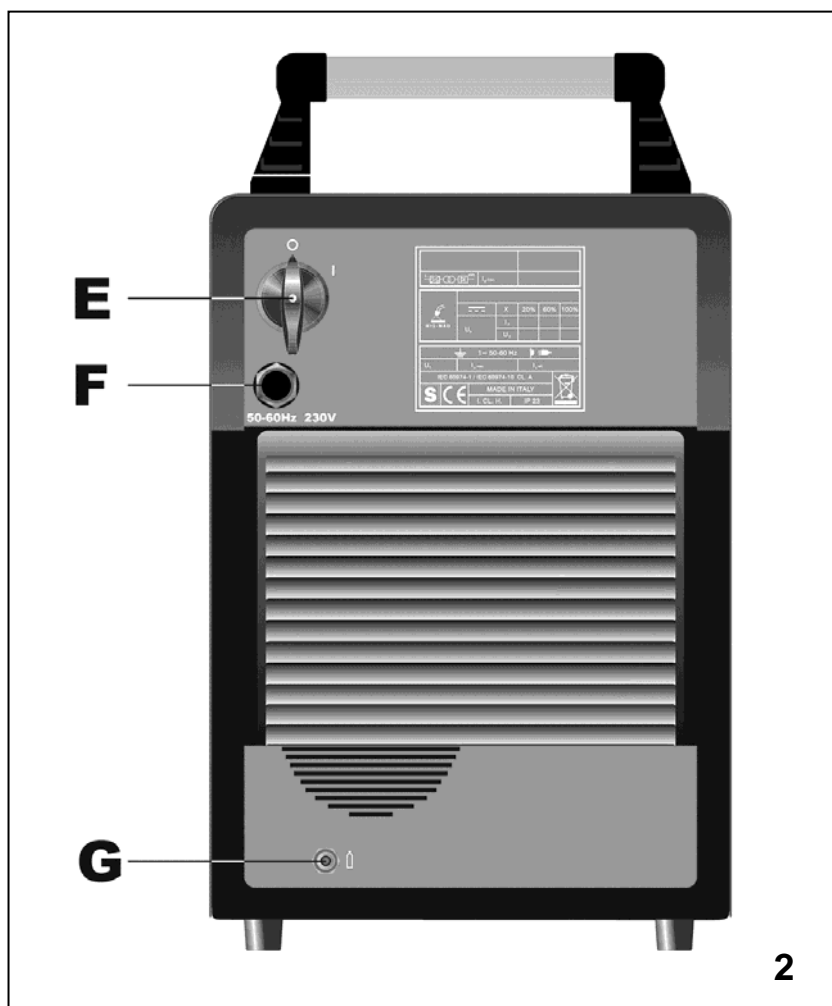
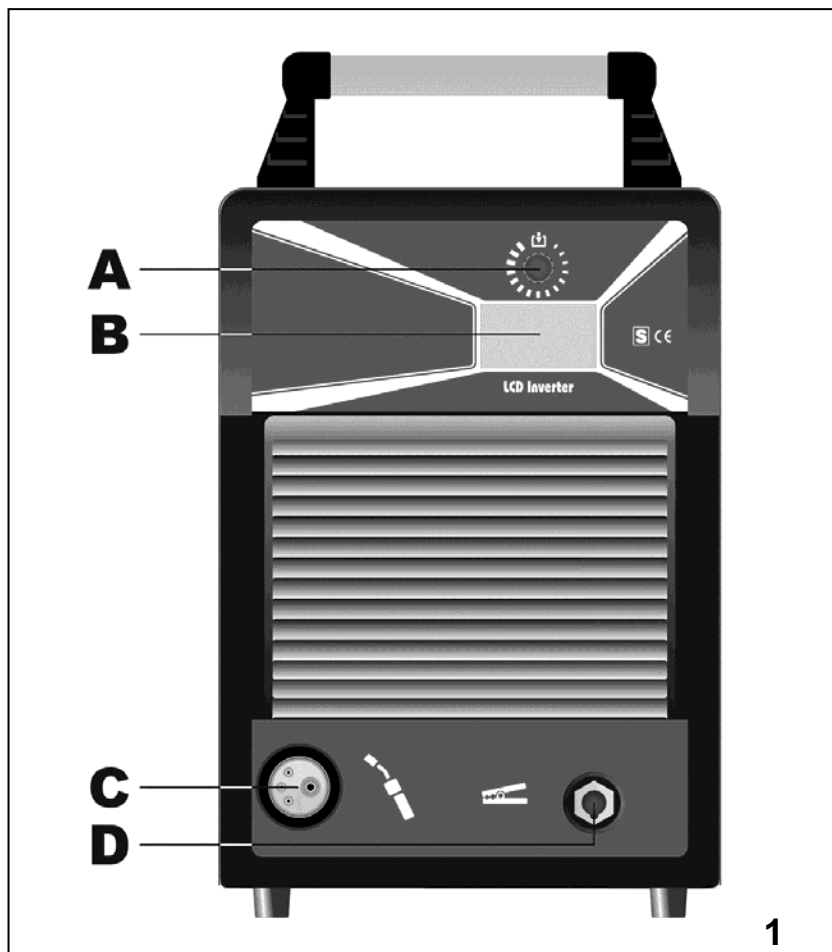


IT	MANUALE DI ISTRUZIONE PER SALDATRICE A FILO.....	Pag.	3
EN	INSTRUCTION MANUAL FOR WIRE WELDING MACHINE .....	Page	7
DE	BETRIEBSANLEITUNG FÜR DRAHTSCHWEISSMASCHINEN.....	Seite	11
FR	MANUEL D'INSTRUCTIONS POUR POSTES A SOUDER A FIL .....	Page	15
ES	MANUAL DE INSTRUCCIONES PARA SOLDADORAS DE HILO .....	Pag.	19
PT	MANUAL DE INSTRUÇÕES PARA SOLDADORES A FIO.....	Pag.	23



Parti di ricambio e schema elettrico  
 Spare parts and wiring diagram  
 Ersatzteile und elektrischer Schaltplan  
 Pièces de rechanges et schéma électrique  
 Partes de repuesto y esquema eléctrico  
 Peças e esquema eléctrico



# MANUALE D'ISTRUZIONE PER SALDATRICI A FILO

**IMPORTANTE:** PRIMA DELLA INSTALLAZIONE, DELL'USO O DI QUALSIASI MANUTENZIONE ALLA SALDATRICE LEGGERE IL CONTENUTO DI QUESTO MANUALE E DEL MANUALE "REGOLE DI SICUREZZA PER L'USO DELLE APPARECCHIATURE" PONENDO PARTICOLARE ATTENZIONE ALLE NORME DI SICUREZZA. CONTATTARE IL VOSTRO DISTRIBUTORE SE NON AVETE COMPRESO COMPLETAMENTE QUESTE ISTRUZIONI.

Questo apparecchio deve essere utilizzato esclusivamente per operazioni di saldatura. Non deve essere utilizzato per scongelare tubi.

E' inoltre indispensabile tenere nella massima considerazione il manuale riguardante le regole di sicurezza.

I simboli posti in prossimità dei paragrafi ai quali si riferiscono, evidenziano situazioni di massima attenzione, consigli pratici o semplici informazioni.

Entrambi i manuali devono essere conservati con cura, in un luogo noto ai vari interessati. Dovranno essere consultati ogni qual volta vi siano dubbi, dovranno seguire tutta la vita operativa della macchina e saranno impiegati per l'ordinazione delle parti di ricambio.

## 1 DESCRIZIONE GENERALE

### 1.1 SPECIFICHE

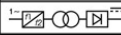






Questo manuale è stato preparato allo scopo di istruire il personale addetto all'installazione, al funzionamento ed alla manutenzione della saldatrice.

Questa saldatrice è un generatore realizzato con tecnologia INVERTER, adatto alla saldatura MIG.

Controllare, al ricevimento, che non vi siano parti rotte o avariate.

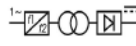
Ogni eventuale reclamo per perdite o danni deve essere fatto dall'acquirente al vettore. Ogni qualvolta si richiedono informazioni riguardanti la saldatrice, si prega di indicare l'articolo ed il numero di matricola.

### 1.2 SPIEGAZIONE DEI DATI TECNICI

		$I_2 \text{ max.}$		
	 X	35%	60%	100%
	$U_0$	$I_2$		
	$U_2$			
 1 ~ 50-60 Hz 				
$U_1$	$I_1 \text{ max.}$	$I_1 \text{ est.}$		
IEC 60974-1 / IEC 60974-10 CL. A				
		MADE IN ITALY		
	$I. CL. H.$	IP 23		

IEC60974-1 La saldatrice è costruita secondo queste norme  
IEC60974-10

CL.A Apparecchiatura per uso industriale e professionale.

 Convertitore statico di frequenza monofase trasformatore raddrizzatore.

MIG-MAG Adatto per saldatura a filo continuo.

$U_0$  Tensione a vuoto secondaria.

X Fattore di servizio percentuale. Il fattore di servizio esprime la percentuale di 10 minuti in cui la saldatrice può lavorare ad una determinata corrente senza causare surriscaldamenti.

$I_2$  Corrente di saldatura

$U_2$  Tensione secondaria con corrente di sald.  $I_2$

$U_1$  Tensione nominale di alimentazione.

1 ~ 50-60 Hz Alimentazione monofase 50 oppure 60 Hz.

$I_1 \text{ max}$  Corrente max. assorbita alla corrispondente corrente  $I_2$  e tensione  $U_2$ .

$I_1 \text{ eff}$  E' il massimo valore della corrente effettiva assorbita considerando il fattore di servizio. Solitamente, questo valore corrisponde alla portata del fusibile (di tipo ritardato) da utilizzare come protezione per l'apparecchio.

IP23 Grado di protezione della carcassa.

Grado 3 come seconda cifra significa che questo apparecchio è idoneo a lavorare all'esterno sotto la pioggia.



Idonea a lavorare in ambienti con rischio accresciuto.

NOTE: La saldatrice è inoltre stata progettata per lavorare in ambienti con grado di inquinamento 3. (Vedi IEC 60664).

## 2 INSTALLAZIONE

- L'installazione della macchina deve essere fatta da personale qualificato.
- Tutti i collegamenti devono essere eseguiti in conformità delle vigenti norme e nel pieno rispetto della legge antinfortunistica.

Controllare che la tensione di alimentazione corrisponda al valore indicato sul cavo rete. Se non è già montata, collegare una spina di portata adeguata al cavo di alimentazione assicurandosi che il conduttore giallo/verde sia collegato allo spinotto di terra.

La portata dell'interruttore magnetotermico o dei fusibili, in serie all'alimentazione, devono essere uguale alla corrente  $I_1 \text{ max.}$  assorbita dalla macchina.

### 2.1 SISTEMAZIONE

Collocare la saldatrice in un ambiente ventilato. Polvere, sporco o qualsiasi altra cosa estranea che possa entrare nella saldatrice ne può compromettere la ventilazione e quindi il buon funzionamento.

Pertanto è necessario in relazione all'ambiente e alle condizioni di impiego avere cura di mantenere pulite le parti interne. La pulizia deve avvenire tramite un getto di aria secca e pulita, facendo attenzione a non danneggiare in alcun modo la macchina. Prima di lavorare all'interno della saldatrice assicurarsi che la spina sia staccata dalla rete di alimentazione. Qualsiasi intervento eseguito all'interno della saldatrice deve essere eseguito da personale qualificato.

### 2.2 PROTEZIONI

#### 2.2.1 Protezione di blocco

In caso di malfunzionamento della saldatrice, sul display **B** può comparire una scritta WARNING che identifica il tipo di difetto, se spegnendo e riaccendendo la macchina la scritta rimane, contattare il servizio assistenza.

#### 2.2.2 protezione termica

Quest'apparecchio è protetto da un termostato il quale, se si superano le temperature ammesse, impedisce il funzionamento della macchina. In queste condizioni il ventilatore continua a funzionare ed il display **B** visualizza, in modo lampeggiante, la sigla WARNING th.

## 3 COMANDI POSTI SUL PANNELLO ANTERIORE (Fig. 1)

### A - MANOPOLA

Seleziona e regola sia le funzioni che i parametri di saldatura.

### B - DISPLAY

Visualizza sia i parametri di saldatura che tutte le funzioni di saldatura.

### C - ATTACCO CENTRALIZZATO

A cui va collegata la torcia di saldatura.

## D - CAVO MASSA O PRESA

A cui va collegato il connettore del cavo di massa

## 4 COMANDI POSTI SUL PANNELLO POSTERIORE (Fig. 2)

## E - INTERRUOTTORE

Accende e spegne la macchina

## F - CAVO RETE

## G - RACCORDO CON TUBO GAS

## 5 MESSA IN OPERA

Verificare che la tensione d'alimentazione corrisponda a quella nominale della saldatrice.

Dimensionare i fusibili di protezione in base ai dati riportati sulla targa dei dati tecnici

Collegare il tubo gas della saldatrice al riduttore di pressione della bombola.

Montare la torcia MIG all'attacco **C**.

Collegare il cavo di massa alla presa **D** e il morsetto di massa al pezzo da saldare.

Controllare che la gola dei rulli corrisponda al diametro del filo utilizzato. Per la eventuale sostituzione: aprire lo sportello laterale, montare la bobina del filo ed infilare il filo nel traino e nella guaina della torcia. Bloccare i rulli premifilo con la manopola e regolare la pressione.

Accendere la macchina.

Scegliere la curva sinergica adeguata, seguendo le istruzioni descritte nel paragrafo funzioni di servizio (**PROCESS PARAMS**). Togliere l'ugello gas e svitare l'ugello portacorrente dalla torcia. Premere il pulsante della torcia fino alla fuoriuscita del filo. **ATTENZIONE tenere il viso lontano dalla lancia terminale mentre il filo fuoriesce**, avvitare l'ugello portacorrente e infilare l'ugello gas.

Aprire il riduttore della bombola e regolare il flusso del gas a 8 – 10 l/min.

Durante la saldatura il display **B** visualizza la corrente e la tensione effettiva di lavoro, i valori visualizzati possono essere leggermente diversi dai valori impostati, questo può dipendere da molteplici fattori, tipo di torcia, spessore diverso dal nominale, distanza tra ugello porta corrente e il materiale che si sta saldando e la velocità di saldatura.

I valori di corrente e tensione, alla fine della saldatura rimangono memorizzati sul display **B** dove compare la scritta HOLD, per visualizzare i valori impostati è necessario ruotare leggermente la manopola **A**, mentre spingendo il pulsante torcia senza saldare, sul display **B** compare il valore di tensione a vuoto e il valore di corrente uguale a 0.

Se durante la saldatura si superano i valori massimi di corrente e tensione, questi ultimi non rimangono memorizzati sul display e la scritta HOLD non viene visualizzata.

**NB.** Se si utilizzano fili di diametro 0,6mm è consigliato sostituire la guaina della torcia di saldatura con una di diametro interno adeguato.

Una guaina con un diametro interno troppo grande non garantisce una corretta scorrevolezza del filo di saldatura.

## 6 DESCRIZIONE FUNZIONI VISUALIZZATE SUL DISPLAY B

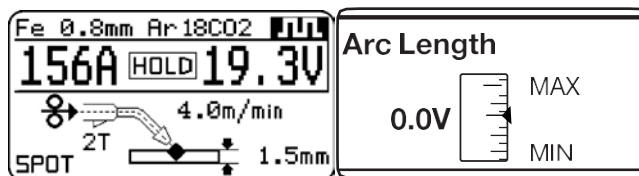
All'accensione della macchina il display **B** per qualche istante visualizza: il numero di articolo della macchina, la versione, la data di sviluppo del software, e il numero di release delle curve sinergiche.

Subito dopo l'accensione il display **B** visualizza: la curva sinergica utilizzata, il modo di saldatura **2T** o **4T**, la funzione **SPOT** se attivata, il processo di saldatura **SHORT** o **PULSATO** (opzionale), la corrente di saldatura, la velocità in metri al minuto del filo di saldatura, la tensione di saldatura e lo spessore consigliato.

Per aumentare o diminuire i parametri di saldatura è sufficiente regolare tramite la manopola **A**, i valori cambiano tutti assieme, in modo **sinergico**.

Per modificare la tensione di saldatura **V** è sufficiente premere per meno di 2 secondi la manopola **A**, sul display compare (**Arc Length o lunghezza d'arco**) una barra di regolazione

con lo 0 centrale, il valore può essere modificato tramite la manopola **A** da -9,9 a 9,9 per uscire dalla funzione premere brevemente la manopola **A**.



## 6.1 FUNZIONI DI SERVIZIO (PROCESS PARAMS) VISUALIZZATE SUL DISPLAY B.

Per accedere a queste funzioni bisogna partire dalla schermata principale e premere per almeno 2 secondi la manopola **A**.

Per entrare dentro la funzione è sufficiente selezionarla con la manopola **A** e premere la stessa per meno di 2 secondi.

Per ritornare alla schermata principale premere per almeno 2 secondi la manopola **A**.

Le funzioni selezionabili sono:

### • Curva sinergica (Wire Selection).

Per scegliere la curva sinergica, è necessario, tramite la manopola **A**, selezionare e premere sulla curva proposta dal display **B**, è sufficiente selezionare la curva che ci interessa e confermare la scelta premendo per meno di 2 secondi sulla manopola **A**.

Dopo aver premuto la manopola **A** si ritorna alla schermata precedente (**PROCESS PARAMS**).

Process Params		Wire selection	
Fe 0.8mm	Ar 18CO2	Fe 0.6mm	Ar 18CO2 ▲
Process	SHORT	Fe 0.8mm	Ar 18CO2
Start Mode	2T	Fe 0.9mm	Ar 18CO2
Spot	OFF ▼	Fe 1.0mm	Ar 18CO2 ▼

### • Process

Per scegliere o confermare il tipo di saldatura, è necessario, tramite la manopola **A**, selezionare e premere, per meno di 2 secondi su **Short** o **Pulsed** (opzionale).

**Short** identifica che il tipo di saldatura scelto è short sinergico.

**Pulsed (opzionale)** identifica che il tipo di saldatura scelto è pulsato sinergico.

Process Params		Process	
Fe 0.8mm	Ar 18CO2	SHORT	
Process	SHORT	PULSED	
Start Mode	2T		
Spot	OFF ▼		

### • Modo di saldatura (Start Mode).

Modo **2T**, la macchina inizia a saldare quando si preme il pulsante della torcia e si interrompe quando lo si rilascia.

Modo **4T**, per iniziare la saldatura premere e rilasciare il pulsante torcia, per terminare la saldatura premere e rilasciare nuovamente.

Per scegliere il modo di inizio saldatura **2T** o **4T** selezionare tramite la manopola **A** uno dei 2 modi e premere la manopola **A** per meno di 2 secondi per confermare la scelta, questa operazione ci riporta sempre alla schermata precedente (**PROCESS PARAMS**).

Process Params		Start Mode	
Fe 0.8mm	Ar 18CO2	2T	
Process	SHORT	4T	
Start Mode	2T		
Spot	OFF ▼		

### • Tempo di puntatura e intermittenza (Spot).

Se selezioniamo il tempo di **spot ON**, sul display compare

la funzione **Spot Time**, selezionandola, possiamo regolare tramite la barra di regolazione, da 0,3 a 25 secondi.

Oltre a questa funzione sul display compare **Pause Time**, selezionandola, possiamo regolare tramite la barra di regolazione il tempo di pausa tra un punto o un tratto di saldatura e l'altro, il tempo di pausa varia da 0 (OFF) a 5 secondi.

Per accedere alle funzioni **Spot Time** e **Pause Time** bisogna premere per meno di 2 secondi la manopola **A**.

La regolazione si fa sempre tramite la manopola **A**, per confermare è sufficiente premerla per meno di 2 secondi, una volta confermata la scelta si ritorna sempre alla schermata (**PROCESS PARAMS**).

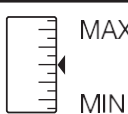
Process Params	
Process	SHORT ▲
Start Mode	2T
HSA	OFF
CRA	ON ▼

- **Induttanza (Inductance).**

La regolazione può variare da -9,9 a +9,9. Lo zero, regolazione impostata dal costruttore, se il numero è negativo l'impedenza diminuisce e l'arco diventa più duro mentre se aumenta diventa più dolce.

Per accedere alla funzione è sufficiente evidenziarla usando la manopola **A** e premendola per meno di 2 secondi, sul display **B** compare la barra di regolazione, possiamo variare il valore e confermare premendo la manopola **A** per meno di 2 secondi.

Process Params	
Spot	ON ▲
Spot Time	1.0s
Pause Time	OFF
Inductance	0.0 ▼

Inductance	
0.0	


- **Burnback AUTO**

La regolazione può variare da -9,9 a +9,9. Serve a regolare la lunghezza del filo uscente dall'ugello gas dopo la saldatura. A numero positivo corrisponde una maggiore bruciatura del filo.

La regolazione del costruttore è in Auto.

Per accedere alla funzione è sufficiente evidenziarla usando la manopola **A** e premendola per meno di 2 secondi sul display **B** compare la barra di regolazione, possiamo variare il valore e confermare premendo sempre la manopola **A** per meno di 2 secondi.

Process Params	
Pause Time	OFF ▲
Inductance	0.0
PP Force	0
Burnback	AUTO ▼

Burnback	
0.0	

- **Soft Start AUTO**


La regolazione può variare da 0 a 100%. E' la velocità del filo, espressa in percentuale della velocità impostata per la saldatura, prima che lo stesso tocchi il pezzo da saldare.

Questa regolazione è importante per ottenere sempre buone partenze.

La regolazione del costruttore è in Auto.

Per accedere alla funzione è sufficiente evidenziarla usando la manopola **A** e premendola per meno di 2 secondi sul display **B** compare la barra di regolazione, possiamo variare il valore e confermare premendo sempre la manopola **A** per meno di 2 secondi.

Process Params	
Inductance	0.0 ▲
PP Force	0
Burnback	AUTO
Soft Start	AUTO ▼

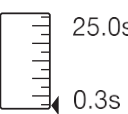
Soft Start	
60%	

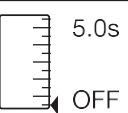
- **Pre Gas**

La regolazione può variare da 0 a 10 secondi.

Per accedere alla funzione è sufficiente evidenziarla usando la manopola **A** e premendola per meno di 2 secondi sul display **B** compare la barra di regolazione, possiamo variare il valore e confermare premendo sempre

Process Params		Spot	
Fe 0.8mm	Ar 18CO2	OFF	
Process	SHORT	ON	
Start Mode	2T		
Spot	OFF ▼		

Process Params		Spot Time	
Process	SHORT ▲	1.0s	
Start Mode	2T		
Spot	ON		
Spot Time	1.0s ▼		

Process Params		Pause Time	
Start Mode	2T ▲	0.0s	
Spot	ON		
Spot Time	1.0s		
Pause Time	OFF ▼		

- **(HSA) Hot Start Automatico**

Il display **B** visualizza la sigla OFF = Spento.

Se si preme il tasto **A** il display **B** visualizza la sigla On = Attivo.

Se si attiva la funzione, compaiono in sequenza le sigle:

- **START CURR**

Regolazione (10-200%) della velocità del filo corrispondente alla corrente di saldatura impostata con la manopola **A** nei programmi di saldatura.

- **S.C. TIME**

E' il tempo, espresso in secondi, di durata della corrente di start precedentemente impostata. Regolazione 0,1 - 10 sec.

- **SLOPE TIME**

Regolazione 0,1-10 sec. Definisce il tempo di raccordo tra la prima corrente (**START CURR**) e la corrente di saldatura impostata con la manopola **A** nei programmi di saldatura.

Process Params	
Process	SHORT ▲
Start Mode	2T
HSA	ON
CRA	OFF ▼

- **CRA Crater Current**

Il display **B** visualizza la sigla OFF = Spento. Se si preme il tasto **A** il display **B** visualizza la sigla On = Attivo.

Se si attiva la funzione, compaiono in sequenza le sigle:

- **SLOPE TIME**

Regolazione 0,1-10 sec. Definisce il tempo di raccordo tra la corrente di saldatura e la corrente crater impostata con la manopola **A** nei programmi di saldatura.

- **CRATER CURR**

Regolazione (10-200%) della velocità del filo corrispondente alla corrente di saldatura impostata con la manopola **A** nei programmi di saldatura.

- **C.C. TIME**

E' il tempo, espresso in secondi, di durata della corrente di crater precedentemente impostata. Regolazione 0,1-10 sec.

la manopola **A** per meno di 2 secondi.

Process Params		PreGas	
Soft Start	AUTO ▲		10.0s
PreGas	0.1 s		0.0s
PostGas	3.1 s		
Water Unit	OFF ▼		

#### • Post Gas

La regolazione può variare da 0 a 25 secondi.

Per accedere alla funzione è sufficiente evidenziarla usando la manopola **A** e premendola per meno di 2 secondi sul display **B** compare la barra di regolazione, possiamo variare il valore e confermare premendo sempre la manopola **A** per meno di 2 secondi.

Process Params		PostGas	
Soft Start	AUTO ▲		25.0s
PreGas	0.1s		0.0s
PostGas	3.0s		
Water Unit	OFF ▼		

#### • LCD Contrast

La regolazione può variare da 0 al 100%.

Questa funzione serve per rendere più o meno luminoso il display **B**.

Per accedere alla funzione è sufficiente evidenziarla usando la manopola **A** e premendola per meno di 2 secondi sul display **B** compare la barra di regolazione, possiamo variare il valore e confermare premendo sempre la manopola **A** per meno di 2 secondi.

Process Params		LCD Contrast	
PreGas	0.1s ▲		MAX
PostGas	3.0s		MIN
Water Unit	OFF		
LCD Contrast	50% ▼		

#### • Options LOCK

Per accedere alla funzione è sufficiente evidenziarla usando la manopola **A** e premendola per meno di 2 secondi sul display **B** compaiono un numero seriale **SN** e **8 zeri**.

Questa funzione serve per sbloccare tutte le curve sinergiche del processo pulsato.

Per sbloccare le curve bisogna inserire al posto degli zeri un codice alfa numerico, questo deve essere richiesto al proprio rivenditore.

Una volta ottenuto il codice è sufficiente inserirlo al posto degli zeri, ogni lettera o numero che si inserisce deve essere confermato premendo brevemente la manopola **A**, dopo aver inserito il codice, premendo sulla manopola **A** per un tempo maggiore di 2 secondi si ha lo sblocco del processo Pulsato e sul display **B** di fianco alla funzione Options verrà scritto **UNLOCK** (Sbloccato).

Process Params	
PostGas	3.0s ▲
Water Unit	OFF
LCD Contrast	50%
Options	LOCK ▼

#### • Factory OFF

Lo scopo è quello di riportare la saldatrice alle impostazioni di prima fornitura.

Per accedere alla funzione è sufficiente evidenziarla usando la manopola **A** e premendola per meno di 2 secondi sul display **B** compaiono le scritte OFF e ALL. Evidenziando la scritta ALL e premendo brevemente la manopola **A** si esegue il reset e sul display **B** compare la scritta **Factory Done** che dimostra la riuscita del reset. Per ritornare alla

schermata precedente è sufficiente premere per più di 2 secondi la manopola **A**.

Process Params		Factory	
Water Unit	OFF ▲	OFF	
LCD Contrast	50%	ALL	
Options	LOCK		
Factory	OFF		

**N.B.** Su tutte le funzioni che per regolare hanno la barra di regolazione è possibile riportarsi al valore iniziale (default).

L'operazione può essere eseguita solo quando sul display **B** compare la barra di regolazione e si esegue premendo sulla manopola **A** per più di 2 secondi.

(Arc Length - Spot Time - Pause Time - Inductance - Burnback - Soft Start - Pre Gas - post Gas - LCD Contrast).

## 7 CODICI ERRORE

DISPLAY	DESCRIZIONE ERRORE
Err 10	Tensione e corrente in uscita nulle, probabile corto fra + e -, spegnere e riaccendere la macchina tenendo in mano la torcia evitandole qualsiasi contatto
Err 53	Pulsante TORCIA premuto all'accensione della macchina
Err 54	Tensione e corrente in uscita nulle, probabile corto fra + e -, spegnere e riaccendere la macchina tenendo in mano la torcia evitandole qualsiasi contatto
Err 57	Problema di trascinarsi filo (ugello o guaina ostruiti, cavo torcia troppo lungo, ecc.)
Err 61	Fase L1 troppo bassa
Err 63	Fase L2 troppo bassa
Err 65	Fase L3 troppo bassa
H2O WATER UNIT LOW PRESSURE	Problema alla pompa di raffreddamento (pressostato)

Per codici di errore diversi dagli elencati contattare il servizio assistenza

## 8 MANUTENZIONE

Periodicamente controllare che la saldatrice e tutti i collegamenti siano in condizione di garantire la sicurezza dell'operatore.

Dopo aver eseguito una riparazione fare attenzione a riordinare il cablaggio in modo che vi sia un sicuro isolamento tra le parti connesse all'alimentazione e le parti connesse al circuito di saldatura.

Evitare che i fili possano andare a contatto con parti in movimento o con parti che si riscaldano durante il funzionamento. Rimontare le fascette come sulla macchina originale in modo da evitare che, se accidentalmente un conduttore si rompe o si scollega, possa avvenire un collegamento tra alimentazione e i circuiti di saldatura.

# INSTRUCTION MANUAL FOR WIRE WELDING MACHINE

## IMPORTANT

READ THIS MANUAL AND THE SAFETY RULES MANUAL CAREFULLY BEFORE INSTALLING, USING, OR SERVICING THE WELDING MACHINE, PAYING SPECIAL ATTENTION TO SAFETY RULES. CONTACT YOUR DISTRIBUTOR IF YOU DO NOT FULLY UNDERSTAND THESE INSTRUCTIONS.

This machine must be used for welding only.

It must not be used to defrost pipes.

It is also essential to pay special attention to the "SAFETY RULES" Manual. The symbols next to certain paragraphs indicate points requiring extra attention, practical advice or simple information.

This MANUAL and the "SAFETY RULES" MANUAL must be stored carefully in a place familiar to everyone involved in using the machine.

They must be consulted whenever doubts arise and be kept for the entire lifespan of the machine; they will also be used for ordering replacement parts.

## 1 GENERAL DESCRIPTION

### 1.1 SPECIFICATIONS

This manual has been prepared for the purpose of educating personnel assigned to install, operate and service the welding machine.

This welding machine is a power source developed with inverter technology, suitable for MIG.

Upon receiving the machine, make sure there are no broken or damaged parts.

The purchaser should address any complaints for losses or damage to the vector.

Please indicate the article and serial number whenever requesting information about the welding machine.

### 1.2 EXPLANATION OF TECHNICAL SPECIFICATIONS

		I <sub>2</sub> max.	
		X	35% 60% 100%
	U <sub>0</sub>	I <sub>2</sub>	U <sub>2</sub>
1 ~ 50-60 Hz			
U <sub>1</sub>	I <sub>1</sub> max.	I <sub>1</sub> est.	
IEC 60974-1 / IEC 60974-10 CL. A			
MADE IN ITALY			
		I. CL. H.	IP 23

IEC60974-1 The welding machine is manufactured according to these international standards.  
 IEC60974-10  
 CL. A Machine for professional and industrial use.

Single-phase static transformer-rectifier frequency converter.

MIG-MAG Suitable for MIG-MAG welding.  
 U<sub>0</sub> Secondary open-circuit voltage.

X Duty cycle percentage. The duty cycle expresses the percentage of 10 minutes during which the welding machine may run at a certain current without overheating.

I<sub>2</sub> Welding current  
 U<sub>2</sub> Secondary voltage with current I<sub>2</sub>.

U<sub>1</sub> Rated supply voltage

1 ~ 50-60 Hz 50 or 60 Hz single-phase power supply.

I<sub>1</sub> max Max. absorbed current at the corresponding current I<sub>2</sub> and voltage U<sub>2</sub>.

I<sub>1</sub> eff This is the maximum value of the actual current absorbed, considering the duty cycle. This value usually corresponds to the capacity of the fuse (delayed type) to be used as a protection for the equipment.

IP23 Protection rating for the housing. Grade 3 as the second digit means that this equipment is suitable for use outdoors in the rain.

**S** Suitable for use in high-risk environments.

NOTES: The welding machine has also been designed for use in environments with a pollution rating of 3. (See IEC 60664).

## 2 INSTALLATION

- Only skilled personnel should install the machine.
- All connections must be carried out according to current regulations, and in full observance of safety laws.

Make sure that the supply voltage corresponds to the value indicated on the power cable. If it is not already fitted, connect a plug suited to the power cable, making sure that the yellow/green conductor is connected to the earth pin.

The capacity of the overload cut-out switch or fuses installed in series with the power supply must be equivalent to the absorbed current I<sub>1</sub> max. of the machine.

### 2.1 PLACEMENT

Place the welding machine in a ventilated area.

Dust, dirt, and any other foreign matter entering the welding machine can interfere with ventilation and thus with smooth operation.

Therefore, in relation to the environment and working conditions, it is important to keep the internal parts clean.

Clean using a jet of dry, clean air, being careful to avoid damaging the machine in any way.

Before working inside the welding machine, make sure it is unplugged from the power mains.

Any intervention carried out inside the welding machine must be performed by qualified personnel.

### 2.2 PROTECTIONS

#### 2.2.1 Block protection

In the event of a malfunction, the display screen **B** will show the message WARNING to identify the type of fault.

If this message does not disappear when the machine is switched off and back on, contact the after-sales service.

#### 2.2.2 Overload cut-out

This appliance is protected by a thermostat that prevents machine operation whenever acceptable temperatures are exceeded.

In these conditions, the fan continues to operate and the display screen **B** shows the message WARNING tH in flashing mode.

## 3 CONTROLS ON THE FRONT PANEL (Pict. 1)

### A - KNOB

Selects and adjusts both the welding functions and parameters.

### B - DISPLAY SCREEN.

This displays both the welding parameters and all the welding functions.

### C - CENTRALIZED COUPLING

To which the welding torch must be connected.

### D - EARTH LEAD OR SOCKET

Where you must connect the earth cable connector.

#### 4 CONTROLS LOCATED ON REAR PANEL (Pict. 2)

##### E - SWITCH.

Starts and stops the machine

##### F - MAINS CABLE

##### G - GAS PIPE CONNECTION.

#### 5 START-UP

Make sure that the supply voltage corresponds to the rated voltage of the welding machine.

Size the protective fuses based on the data listed on the technical specifications plate.

Connect the gas hose of the welding machine to the pressure regulator of the cylinder.

Mount the MIG torch on the fitting **C**.

Connect the earth cable to the socket **D** and the earth clamp to the workpiece. Make sure that the groove of the rollers matches the wire diameter used.

To replace if necessary: open the side door, mount the wire coil and slip the wire into the feeder and torch sheath, block the wire press rollers with the knob and adjust the pressure. Turn on the machine.

Select the suitable synergic curve, following the instructions given in the service functions (**PROCESS PARAMS**) paragraph. Remove the gas nozzle and unscrew the current nozzle of the torch. Press the torch button until the wire comes out. **BE CAREFUL to keep your face away from the end lance while the wire is coming out**, screw up the current nozzle and fit the gas nozzle.

Open the canister adapter and adjust the gas flow to 8 – 10 l/min.

During welding, the display screen **B** displays the actual work current and voltage.

The displayed values may be slightly different to those set. This can depend on numerous different factors - type of torch, thickness different to nominal thickness, distance between current nozzle and the material being welded, and the welding speed.

After welding, the current and voltage values remain stored on the display **B**, where the word **HOLD** is displayed.

To display the set values, the knob **A** will have to be moved slightly, while, by pushing the torch button without welding, the display screen **B** shows the empty voltage value and a current value of 0.

If, while welding the maximum current and voltage values are exceeded, said values are not stored on the display and the word **HOLD** is not displayed.

**NOTE** If 0.6mm diameter wires are used the welding torch sheath should be replaced with one of suitable internal diameter.

If the internal diameter of the sheath is too big it does not guarantee smooth wire feeding.

#### 6 DESCRIPTION OF FUNCTIONS SHOWN ON THE DISPLAY SCREEN B.

When the machine is switched on, for a few moments the display screen **B** displays: the article number of the machine, the version and development date of the software, and the release number of the synergic curves.

Immediately after switch-on, the display screen **B** shows: the synergic curve used, the welding mode **2T** or **4T**, **SPOT** function, if active, the welding process "**SHORT** or **PULSED** (optional)", the welding current, the speed of the welding wire in metres/min, the welding voltage and the recommended thickness.

To increase or decrease the welding parameters, simply adjust by means of knob **A**. The values all change together in a **synergic** way.

To change the welding voltage **V**, simply press the knob **A** for less than 2 seconds. The display screen will show (**Arc Length**) an adjustment bar with central 0. The value can be changed by means of the knob **A** from -9.9 to 9.9. To exit from

the function, briefly press the knob **A**.



#### 6.1 SERVICE FUNCTIONS (PROCESS PARAMS) SHOWN ON THE DISPLAY SCREEN B.

To access these functions, we must start from the main display page and press the knob **A** for at least 2 seconds.

To enter the function, simply select it by means of the knob **A** and press it for less than 2 seconds.

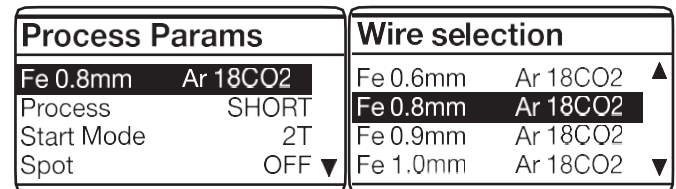
To return to the main display page, press the knob **A** for at least 2 seconds.

The functions that can be selected are:

- **Synergic curve (Wire Selection).**

To choose the synergic curve, by means of the knob **A**, it is necessary to select and press on the curve presented by the display screen **B**. Simply select the curve of interest and confirm the choice by pressing the knob **A** for less than 2 seconds.

After pressing the knob **A** return is made to the previous display page (**PROCESS PARAMS**).

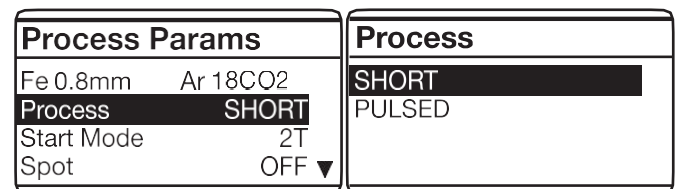


- **Process**

Use knob **A** to choose or confirm a welding mode by selecting and pressing **Short** or **Pulsed** (optional) for less than 2 seconds.

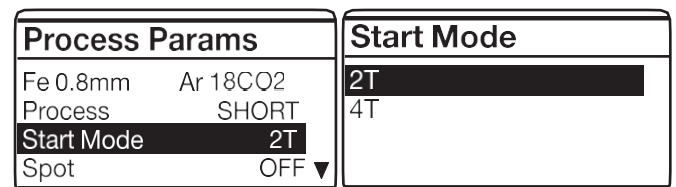
**Short** indicates that the short synergic welding mode is selected.

**Pulsed** indicates that the pulsed synergic welding mode is selected.



- **Welding mode (Start Mode).**

Mode **2T**, the machine starts welding when the torch button is pressed and stops when this is released. Mode **4T**, to start welding, press and release the torch button. To complete welding, press and release again. To choose the welding start mode **2T** or **4T**, select one of the 2 modes by means of the knob **A** and press the knob **A** for less than 2 seconds to confirm the choice. This operation always returns us to the previous display page (**PROCESS PARAMS**).



- **Spot and pause time (Spot).**

If we select the **spot ON** time, the **Spot Time** function appears on the display screen. If we select this, we can adjust it from 0.3 to 25 seconds by means of the



adjustment bar. Besides this function, the display screen also shows **Pause Time**. If we select this, by means of the adjustment bar, we can regulate the pause time between one welding point or section and another. The pause time varies between 0 (OFF) and 5 seconds.

To access the **Spot Time** and **Pause Time** functions, press the knob **A** for less than 2 seconds. Adjustment is always made by means of the knob **A**. To confirm, simply press it for less than 2 seconds. Once the choice has been confirmed, return is always made to the display page (**PROCESS PARAMS**).

<b>Process Params</b> Fe 0.8mm Ar 18CO2 Process SHORT Start Mode 2T Spot OFF	<b>Spot</b> OFF ON
<b>Process Params</b> Process SHORT Start Mode 2T Spot ON Spot Time 1.0s	<b>Spot Time</b> 1.0s 25.0s 0.3s
<b>Process Params</b> Start Mode 2T Spot ON Spot Time 1.0s Pause Time OFF	<b>Pause Time</b> 0.0s 5.0s OFF

• **HSA Automatic Hot Start**

Display **B** shows the message OFF = Off. Pressing the knob **A** causes the display **B** to show the message On = Active. If this function is activated, the following messages to appear in sequence:

- **START CURR**  
Range 1-20 (10-200%) of the wire speed corresponding to the welding current set using knob **A** in the welding programs.
- **S.C. TIME**  
This is the duration, expressed in seconds, of the previously set start current. Range 0.1-10 sec.
- **SLOPE TIME**  
Range 0.1-10 sec. Defines the interface time between the first current (**START CURR**) and the welding current set using knob **A** in the welding programs.

<b>Process Params</b>	
Process	SHORT ▲
Start Mode	2T
HSA	ON
CRA	OFF ▼

• **CRA Crater Current**

Display **B** shows the message OFF = Off. Pressing the knob **A** causes the display **B** to show the message On = Active. If this function is activated, the following messages to appear in sequence:

- **SLOPE TIME**  
Range 0.1-10 sec. It defines the interface time between the welding current and the crater current set using knob **A** in the welding programs.
- **CRATER CURR**  
Range (10-200%) of the wire speed corresponding to the welding current set using knob **A** in the welding programs.
- **C.C. TIME**  
This is the duration, expressed in seconds, of the previously set Crater current. Adjustment range 0.1-10 sec.

<b>Process Params</b>	
Process	SHORT ▲
Start Mode	2T
HSA	OFF
CRA	ON ▼

• **Inductance**

Adjustment can vary from -9.9 to +9.9. Factory setting is zero. If the figure is negative, the impedance drops and the arc becomes harder, while if it increases, the arc is softer. To access this function, simply highlight it using the knob **A** and press it for less than 2 seconds. The display screen **B** shows the adjustment bar. The figure can be changed and confirmed by pressing the knob **A** for less than 2 seconds.

<b>Process Params</b> Spot ON Spot Time 1.0s Pause Time OFF Inductance 0.0	<b>Inductance</b> 0.0 MAX MIN
--	--

• **AUTO burnback**

The adjustment can vary from -9.9 to +9.9. Its purpose is to adjust the length of the wire coming out of the gas nozzle after welding. A positive figure corresponds to greater wire burning. Default is Auto. To access this function, simply highlight it using the knob **A** and press it for less than 2 seconds. The display screen **B** shows the adjustment bar. The figure can be changed and confirmed by pressing the knob **A** for less than 2 seconds.

<b>Process Params</b> Pause Time OFF Inductance 0.0 PP Force 0 Burnback AUTO	<b>Burnback</b> 0.0 MAX MIN
--	--------------------------------------

• **Soft Start AUTO**

Adjustment can vary from 0 to 100%. This is the wire speed expressed in percentage of the speed set for welding, before the wire touches the piece to be welded. This adjustment is important to obtain always good starts. Default is Auto. To access this function, simply highlight it using the knob **A** and press it for less than 2 seconds. The display screen **B** shows the adjustment bar. The figure can be changed and confirmed by pressing the knob **A** for less than 2 seconds.

<b>Process Params</b> Inductance 0.0 PP Force 0 Burnback AUTO Soft Start AUTO	<b>Soft Start</b> 60% MAX MIN
---	--

• **Pre Gas**

The adjustment can vary from 0 to 10 seconds. To access this function, simply highlight it using the knob **A** and press it for less than 2 seconds. The display screen **B** shows the adjustment bar. The figure can be changed and confirmed by pressing the knob **A** for less than 2 seconds.

<b>Process Params</b> Soft Start AUTO PreGas 0.1 s PostGas 3.1 s Water Unit OFF	<b>PreGas</b> 0.1s 10.0s 0.0s
---	--

• **Post Gas**

The adjustment can vary from 0 to 25 seconds.  
 To access this function, simply highlight it using the knob **A** and press it for less than 2 seconds. The display screen **B** shows the adjustment bar. The figure can be changed and confirmed by pressing the knob **A** for less than 2 seconds.

<b>Process Params</b>		<b>PostGas</b>	
Soft Start	AUTO ▲		25.0s
PreGas	0.1s		3.0s
PostGas	3.0s		0.0s
Water Unit	OFF ▼		

• **LCD Contrast**

The adjustment may range from 0 to 100%.  
 This function can be used to increase or decrease the brightness of display screen **B**.  
 To access this function, simply highlight it using the knob **A** and press it for less than 2 seconds. The display screen **B** shows the adjustment bar. The figure can be changed and confirmed by pressing the knob **A** for less than 2 seconds.

<b>Process Params</b>		<b>LCD Contrast</b>	
PreGas	0.1s ▲		MAX
PostGas	3.0s		50%
Water Unit	OFF		MIN
LCD Contrast	50% ▼		

• **Options LOCK**

To access this function, simply highlight it using the knob **A** and press it for less than 2 seconds. The display screen **B** will show a serial number **SN** and **8 zeros**.  
 The purpose of this function is to unlock all the synergic curves of the pulsed process.  
 To unlock the curves, instead of the zeros, an alphanumeric code must be entered. This must be requested from your dealer.  
 Once the code has been obtained, simply enter it in place of the zeros: each letter or figure entered must be confirmed by briefly pressing the knob **A**. After entering the code, by pressing the knob **A** for more than 2 seconds, all the Pulsed process curves are unlocked and the display screen **B** shows **UNLOCK** alongside the Options function.

<b>Process Params</b>	
PostGas	3.0s ▲
Water Unit	OFF
LCD Contrast	50%
Options	LOCK ▼

• **Factory OFF**

The purpose is to return the welding machine to the original default settings.  
 To access the function, simply highlight it using the knob **A**. By pressing this for less than 2 seconds, the display screen **B** shows the words **OFF** and **ALL**. By highlighting the word **ALL** and briefly pressing the knob **A** reset is made and the display screen **B** shows **Factory Done!!**  
 This indicates the reset has been successful. To return to the previous display page, simply press the knob **A** for more than 2 seconds.

<b>Process Params</b>		<b>Factory</b>	
Water Unit	OFF ▲	OFF	
LCD Contrast	50%	ALL	
Options	LOCK		
Factory	OFF		

**NOTE.** For all the functions adjusted by means of the adjustment bar, the initial default value can be reset.  
 This operation be performed by pressing the knob **A** for more than 2 seconds only once the adjustment bar appears on the display screen **B**.  
 (Arc Length - Spot Time - Pause Time - Inductance, Burnback – Soft Start - Pre Gas - Post Gas - LCD Contrast).

**7 ERROR CODES**

DISPLAY	ERROR DESCRIPTION
Err 10	Output voltage and current null, probably a short circuit occurred between + and -. Switch off and on again the machine, holding in your hand the torch to avoid it any contact.
Err 53	Torch button pushed at machine start-up.
Err 54	Output tension and current null, probably a short circuit occurred between + and -. Switch off and on again the machine, holding in your hand the torch to avoid it any contact.
Err 57	Wire feeding problem (nozzle or sheath obstructed, torch cable too long, etc.)
Err 61	L1 phase too low
Err 63	L2 phase too low
Err 65	L3 phase too low
H2O WATER UNIT LOW PRESSURE	Cooling pump problem (pressure switch)
In the case of an error code different from those listed please contact technical service	

**8 MAINTENANCE**

Periodically make sure that the welding machine and all connections are in good condition to ensure operator safety. After making a repair, be careful to arrange the wiring in such a way that the parts connected to the power supply are safely insulated from the parts connected to the welding circuit. Do not allow wires to come into contact with moving parts or those that heat up during operation. Mount the clips as on the original machine to avoid, if a conductor accidentally breaks or disconnects itself, the occurrence of a connection between power supply and the welding circuits.

# BETRIEBSANLEITUNG FÜR DRAHTSCHWEISSMASCHINE

**WICHTIG:** VOR INSTALLATION UND GEBRAUCH DIESER SCHWEISSMASCHINE BZW. VOR AUSFÜHRUNG VON BELIEBIGEN WARTUNGSARBEITEN, DIESES HANDBUCH UND DAS HANDBUCH "SICHERHEITSVORSCHRIFTEN FÜR DEN GERÄTEGEBRAUCH" AUFMERKSAM LESEN. DABEI IST DEN SICHERHEITSNORMEN BESONDERE BEACHTUNG ZU SCHENKEN. BITTE WENDEN SIE SICH AN IHREN GROSSHÄNDLER, WENN IHNEN AN DIESER ANLEITUNG ETWAS UNKLAR IST.

Diese Maschine darf nur zur Ausführung von Schweißarbeiten verwendet werden. Sie darf nicht zum Enteisen von Rohren benutzt werden. Des Weiteren ist dem Handbuch, das die Sicherheitsvorschriften enthält, größte Beachtung zu schenken. Die Symbole neben den einzelnen Paragraphen weisen auf Situationen, die größte Aufmerksamkeit verlangen, Tipps oder einfache Informationen hin. Die beiden Handbücher sind sorgfältig an einem Ort aufzubewahren, der allen Personen, die mit dem Gerät zu tun haben, bekannt ist. Sie sind immer dann heranzuziehen, wenn Zweifel bestehen. Die beiden Handbücher haben die Maschine über ihre ganze Lebensdauer zu "begleiten" und sind bei der Bestellung von Ersatzteilen heranzuziehen.

## 1 ALLGEMEINE BESCHREIBUNG

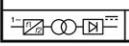

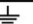



### 1.1 TECHNISCHE ANGABEN

Das vorliegende Handbuch dient der Unterweisung des für die Installation, den Betrieb und die Wartung der Schweißmaschine zuständigen Personals.

Bei diesem Gerät handelt es sich um eine Stromquelle mit INVERTER-Technologie für das MIG-schweißen. Beim Empfang sicherstellen, dass keine Teile gebrochen oder beschädigt sind.

Der Käufer muss Beanstandungen wegen fehlender oder beschädigter Teile an den Frachtführer richten. Bei Anfragen zur Schweißmaschine stets die Artikelnummer und die Seriennummer angeben.

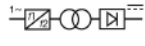
### 1.2 ERLÄUTERUNG DER TECHNISCHEN DATEN

		I <sub>2</sub> max.	
	---	X	35% 60% 100%
	U <sub>0</sub>	I <sub>2</sub>	
		U <sub>2</sub>	
 1 ~ 50-60 Hz 			
U <sub>1</sub>	I <sub>1</sub> max.	I <sub>1</sub> eff.	
IEC 60974-1 / IEC 60974-10 CL. A			
	MADE IN ITALY		
	I. CL. H.	IP 23	

IEC60974-1 Die Konstruktion der Schweißmaschine

IEC60974-10 entspricht diesen Normen.

CL. A Maschine für den industriellen und den professionellen Einsatz.

 Statischer Einphasen-Frequenzrichter Transformator-Gleichrichter.

MIG-MAG Geeignet zum MIG/MAG-Schweißen.

U<sub>0</sub> Leerlauf-Sekundärspannung

X Relative Einschaltdauer.

Die relative Einschaltdauer ist der auf eine Spieldauer von 10 Minuten bezogene Prozentsatz der Zeit, die die Schweißmaschine bei einer bestimmten Stromstärke arbeiten kann, ohne sich zu überhitzen.

I<sub>2</sub> Schweißstrom

U<sub>2</sub> Sekundärspannung bei Schweißstrom I<sub>2</sub>.

U<sub>1</sub> Nennspannung.

1 ~ 50/60Hz Einphasen-Stromversorgung 50 oder 60 Hz

I<sub>1</sub> max Maximale Stromaufnahme bei entsprechen dem Strom I<sub>2</sub> und Spannung U<sub>2</sub>.

I<sub>1</sub> eff Maximale effektive Stromaufnahme unter Berücksichtigung der relativen Einschaltdauer. Normalerweise entspricht dieser Wert dem Bemessungsstrom der Sicherung (träge), die zum Schutz des Geräts zu verwenden ist.

IP23. Schutzart des Gehäuses. Die zweite Ziffer 3 gibt an, dass dieses Gerät im Freien bei Regen betrieben werden darf.

**S** Geeignet zum Betrieb in Umgebungen mit erhöhter Gefährdung.

HINWEIS: Die Schweißmaschine ist außerdem für den Betrieb in Umgebungen mit Verunreinigungsgrad 3 konzipiert. (Siehe IEC 60664).

## 2 INSTALLATION

• Die Installation der Maschine muss durch Fachpersonal erfolgen.

• Alle Anschlüsse müssen nach den geltenden Bestimmungen und unter strikter Beachtung der Unfallverhütungsvorschriften ausgeführt werden.

Sicherstellen, dass die Netzspannung dem auf dem Netzkabel angegebenen Wert entspricht. Falls nicht schon montiert, das Netzkabel mit einem der Stromaufnahme angemessenen Netzstecker versehen und sicherstellen, dass der gelb-grüne Schutzleiter an den Schutzkontakt angeschlossen ist.

Der Nennstrom des mit der Netzstromversorgung in Reihe geschalteten LS-Schalters oder der Schmelzsicherungen muss gleich dem von der Maschine aufgenommenen Strom I<sub>1</sub> max. sein.

### 2.1 AUFSTELLUNG

Die Schweißmaschine in einem belüfteten Raum aufstellen.

Staub, Schmutz oder sonstige Fremdkörper, die in die Schweißmaschine eindringen, können die Belüftung behindern und folglich den einwandfreien Betrieb beeinträchtigen. Daher muss je nach den Umgebungs- und Betriebsbedingungen sichergestellt werden, dass die internen Komponenten stets sauber sind. Zur Reinigung muss trockene und saubere Druckluft verwendet werden. Hierbei ist darauf zu achten, dass die Maschine keinesfalls beschädigt wird. Vor Eingriffen im Innern der Schweißmaschine sicherstellen, dass der Netzstecker vom Stromnetz getrennt ist. Alle Eingriffe im Innern der Schweißmaschine müssen von Fachpersonal ausgeführt werden.

### 2.2 SCHUTZEINRICHTUNGEN

#### 2.2.1 Sicherheitsverriegelung

Im Falle einer Fehlfunktion der Schweißmaschine erscheint auf dem Display **B** unter Umständen die Meldung WARNING mit Angabe des Fehlertyps. Erscheint diese Anzeige nach dem Aus- und Wiedereinschalten der Maschine erneut, den Kundendienst kontaktieren.

#### 2.2.2 Thermischer Schutz

Dieses Gerät wird durch einen Thermostaten geschützt, der bei Überschreitung der zulässigen Temperatur den Betrieb der Maschine sperrt. In diesem Zustand bleibt der Lüfter eingeschaltet und auf dem Display **B** erscheint die blinkende Meldung WARNING Th.

## 3 BEDIENTEILE AUF DER FRONTPLATTE (Abb. 1)

### A - REGLER

Er dient zum Auswählen und Einstellen der Funktionen und der Schweißparameter.

### B - DISPLAY.

Es zeigt sowohl die Schweißparameter als auch alle Schweißfunktionen an.

### C - ZENTRALANSCHLUSS

Für den Anschluss des Schweißbrenners.

### D - MASSEKABEL ODER STECKDOSE

In diese Steckdose muss der Stecker des Massekabels.

#### 4 STELLTEILE AUF DEM HINTEREN FELD (Abb. 2)

##### E – SCHALTER.

Zum Ein- und Ausschalten der Maschine.

##### F – NETZKABEL.

##### G - ANSCHLUSS FÜR DEN GASSCHLAUCH.

#### 5 INBETRIEBNAHME

Sicherstellen, dass die Netzspannung der Nennspannung der Schweißmaschine entspricht. Die Sicherungen in Einklang mit den technischen Daten auf dem Leistungsschild dimensionieren.

Den Gasschlauch der Schweißmaschine an den Druckminderer der Gasflasche anschließen.

Den MIG-Brenner an den Anschluss **C** anschließen.

Den Massekabel an die Steckdose **D** und die Masseklemme an das Werkstück anschließen. Sicherstellen, dass die Rille der Rollen dem Durchmesser des verwendeten Drahts entspricht. Ggf. zum Austauschen wie folgt vorgehen: die seitliche Tür öffnen, die Drahtspule montieren und den Draht in die Drahtfördereinrichtung und die Drahtführungsseele einführen. Die Drahtdruckrollen mit dem Einstellhandgriff blockieren und den Druck einstellen.

Die Maschine einschalten.

Dann die geeignete Synergiekurve nach den Anweisungen im Abschnitt "Dienstfunktionen" (**PROCESS PARAMS**) wählen. Die Gasdüse entfernen und die Stromdüse vom Brenner schrauben. Den Brenntaster drücken, bis der Draht austritt. **ACHTUNG! Den Brennerhals während des Austretens des Drahts vom Gesicht fernhalten.** Dann die Stromdüse wieder anschrauben und die Gasdüse einsetzen.

Mit dem Druckminderer der Gasflasche den Gasfluss auf 8 – 10 l/min einstellen.

Während des Schweißvorgangs zeigt das Display **B** die tatsächlichen Werte von Arbeitsstrom und -spannung an. Die angezeigten weichen möglicherweise geringfügig von den eingestellten Werten ab. Dies kann von zahlreichen Faktoren abhängen wie beispielsweise vom Brenntyp, von einem von der Nenndicke abweichenden Dicken, vom Abstand zwischen der Stromdüse und dem Werkstück und von der Schweißgeschwindigkeit.

Am Ende der Schweißung bleiben die Werte von Strom und Spannung im Display **B** gespeichert, auf dem das Wort **HOLD** erscheint; zum Anzeigen der eingestellten Werte muss man den Regler **A** etwas drehen. Drückt man hingegen den Brenntaster, ohne zu schweißen, erscheinen auf der Anzeige **B** der Wert der Leerlaufspannung und der Stromwert "0".

Werden während des Schweißens die Höchstwerte von Strom und Spannung überschritten, bleiben sie nicht im Display gespeichert und das Wort **HOLD** wird nicht angezeigt.

**HINWEIS:** Wenn ein Draht mit Durchmesser 0,6 mm verwendet wird, sollte man die Drahtführungsseele des Schlauchpakets durch eine Drahtführungsseele mit einem geeigneten Innendurchmesser ersetzen. Hat die Drahtführungsseele einen zu großen Durchmesser, ist nicht garantiert, dass der Schweißdraht richtig gleitet.

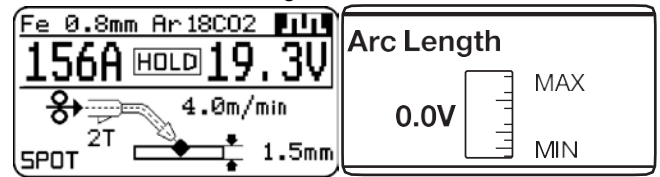
#### 6 BESCHREIBUNG DER AUF DEM DISPLAY B ANGEZEIGTEN FUNKTIONEN.

Beim Einschalten der Maschine zeigt das Display **B** für einige Sekunden Folgendes an: Artikelnummer der Maschine, Version und Erstellungsdatum der Software und die Versionsnummer der Synergiekurven.

Unmittelbar nach dem Einschalten zeigt das Display **B** Folgendes an: die verwendete Synergiekurve; die Betriebsart **2T** bzw. **4T**; die Funktion **SPOT**, das Schweißverfahren "**Short**" bzw. "**Pulsed**" (optional); der Schweißstrom; die Geschwindigkeit in m/min des Schweißdrahts; die Schweißspannung und die empfohlene Dicke.

Die Werte der Schweißparameter können mit dem **A** herauf- und herabgesetzt werden; die Werte ändern sich **synergisch** miteinander.

Zum Ändern der Schweißspannung **V** den Regler **A** kürzer als 2 Sekunden niederdrücken. Auf dem Display erscheint ein Einstellbalken (**Arc Length oder Lichtbogenlänge**) mit dem Wert 0 in der Mitte. Man kann den Wert mit dem Regler **A** im Bereich von -9,9 bis 9,9 ändern. Zum Verlassen der Funktion muss man erneut den Regler **A** kurz drücken.



#### 6.1 AUF DEM DISPLAY B ANGEZEIGTE DIENST-FUNKTIONEN (PROCESS PARAMS).

Zum Zugreifen auf diese Funktionen muss man den Regler **A** mindestens 2 Sekunden niederdrücken, während der Hauptbildschirm angezeigt wird.

Zum Aufrufen der Funktion muss man sie mit dem Regler **A** markieren und den Regler dann kürzer als 2 Sekunden niederdrücken.

Für die Rückkehr zum Hauptbildschirm muss man den Regler **A** mindestens 2 Sekunden niederdrücken.

Die folgenden Funktionen können gewählt werden:

- **Synergiekurve (Wire Selection).**

Mit dem Regler **A** die gewünschte Synergiekurve auf dem Display **B** markieren und dann den Regler **A** kürzer als 2 Sekunden niederdrücken.

Nach dem Drücken des Reglers **A** erscheint wieder der vorherige Bildschirm (**PROCESS PARAMS**).

Process Params		Wire selection	
Fe 0.8mm	Ar 18CO2	Fe 0.6mm	Ar 18CO2 ▲
Process	SHORT	<b>Fe 0.8mm</b>	<b>Ar 18CO2</b>
Start Mode	2T	Fe 0.9mm	Ar 18CO2
Spot	OFF ▼	Fe 1.0mm	Ar 18CO2 ▼

- **Process**

Mit dem Regler **A** das Schweißverfahren **Short** oder **Pulsed** (optional) wählen und dann den Regler zum Bestätigen für weniger als 2 Sekunden gedrückt halten.

**Short** steht für das Schweißverfahren Synergetisches Kurzlichtbogenschweißen.

**Pulsed** (optional) steht für das Schweißverfahren Synergetisches Impulsschweißen.

Process Params		Process	
Fe 0.8mm	Ar 18CO2	<b>SHORT</b>	
Process	<b>SHORT</b>	PULSED	
Start Mode	2T		
Spot	OFF ▼		

- **Schweißmodus (Start Mode).**

Modus **2T**: Der Schweißvorgang startet, wenn der Brenntaster gedrückt wird, und wird unterbrochen, wenn der Brenntaster wieder gelöst wird.

Modus **4T**: Zum Starten des Schweißvorgangs den Brenntaster drücken und wieder lösen; zum Beenden des Schweißvorgangs den Brenntaster erneut kurz drücken.

Den gewünschten Schweißmodus **2T** oder **4T** mit dem Regler **A** markieren und dann den Regler **A** kürzer als 2 Sekunden niederdrücken, um die Wahl zu bestätigen. Nach diesem Vorgang erscheint wieder der vorherige Bildschirm (**PROCESS PARAMS**).

Process Params		Start Mode	
Fe 0.8mm	Ar 18CO2	<b>2T</b>	
Process	SHORT	4T	
<b>Start Mode</b>	<b>2T</b>		
Spot	OFF ▼		

• **Punkt- und Intervallschweißzeit (Spot).**

Wählt man **Spot ON**, erscheint auf dem Display die Funktion **Spot Time**; wenn man sie markiert, kann man die Zeit mit dem Einstellbalken im Bereich von 0,3 bis 25 Sekunden einstellen.

Neben dieser Funktion erscheint auf dem Display auch die Funktion **Pause Time**; wenn man sie markiert, kann man mit dem Einstellbalken die Pausenzeit zwischen zwei Schweißpunkten oder -abschnitten im Bereich von 0 (OFF) bis 5 Sekunden einstellen.

Zum Aufrufen der Funktionen **Spot Time** und **Pause Time** muss man den Regler **A** kürzer als 2 Sekunden niederdrücken. Die Einstellung erfolgt stets mit dem Regler **A**. Zum Bestätigen den Regler kürzer als 2 Sekunden niederdrücken. Nach der Bestätigung der Wahl erscheint wieder der Bildschirm (**PROCESS PARAMS**).

<b>Process Params</b> Fe 0.8mm Ar 18CO2 Process SHORT Start Mode 2T Spot OFF	<b>Spot</b> OFF ON
<b>Process Params</b> Process SHORT Start Mode 2T Spot ON Spot Time 1.0s	<b>Spot Time</b> 1.0s 25.0s 0.3s
<b>Process Params</b> Start Mode 2T Spot ON Spot Time 1.0s Pause Time OFF	<b>Pause Time</b> 0.0s 5.0s OFF

• **HSA Automatischer Hot Start**

Auf dem Display **B** erscheint die Anzeige OFF = Ausgeschaltet. Drückt man die Taste **A**, erscheint auf Display **B** die Anzeige On = Aktiv.

Aktiviert man die Funktion, erscheinen nacheinander die folgenden Kürzel:

- **START CURR**

Einstellbereich 10-200% der Drahtvorschubgeschwindigkeit, die dem Schweißstrom entspricht, der mit dem Regler **A** in den Schweißprogrammen eingestellt wurde.

- **S.C. TIME**

Dauer in Sekunden des zuvor eingestellten Anfangsstroms. Einstellbereich: 0,1-10 s.

- **SLOPE TIME**

Einstellbereich: 0,1-10 s. Legt die Übergangszeit zwischen dem ersten Strom (**START CURR**) und dem mit dem Regler **A** in den Schweißprogrammen eingestellten Schweißstrom fest.

<b>Process Params</b> Process SHORT Start Mode 2T HSA ON CRA OFF
--

• **CRA Crater Current**

Auf dem Display **B** erscheint die Anzeige OFF = Ausgeschaltet. Drückt man die Taste **A**, erscheint auf Display **B** die Anzeige On = Aktiv.

Aktiviert man die Funktion, erscheinen nacheinander die folgenden Kürzel:

- **SLOPE TIME**

Einstellbereich: 0,1 - 10 s. Legt die Übergangszeit zwischen dem Schweißstrom und dem mit dem Regler **A** in den Schweißprogrammen eingestellten Craterstrom fest.

- **CRATER CURR**

Einstellbereich 10 - 200% der Drahtvorschubgeschwindigkeit, die dem Schweißstrom entspricht, der mit dem Regler **B** in den Schweißprogrammen eingestellt wurde.

- **C.C. TIME**

Dauer in Sekunden des zuvor angezeigten Craterstroms. Einstellbereich: 0,1 - 10 s.

<b>Process Params</b> Process SHORT Start Mode 2T HSA OFF CRA ON
--

• **Drosselwirkung (Inductance).**

Einstellbereich: -9,9 bis 9,9. Null ist die werkseitige Einstellung. Eine negative Zahl verringert die Drosselwirkung (der Lichtbogen wird härter) und eine positive Zahl verstärkt sie (der Lichtbogen wird weicher).

Zum Aufrufen der Funktion muss man sie mit dem Regler **A** markieren und dann den Regler kürzer als 2 Sekunden niederdrücken. Auf dem Display **B** erscheint dann der Einstellbalken zum Ändern des Werts.

Zum Bestätigen den Regler **A** mindestens 2 Sekunden niederdrücken.

<b>Process Params</b> Spot ON Spot Time 1.0s Pause Time OFF Inductance 0.0	<b>Inductance</b> 0.0 MAX MIN
--	--

• **Burnback AUTO**

Einstellbereich: -9,9 bis +9,9. Zur Einstellen der Länge des am Ende des Schweißvorgangs aus der Gasdüse austretenden Drahts. Je höher die Zahl, desto größer ist der Drahrückbrand.

Die werkseitige Einstellung ist Auto.

Zum Aufrufen der Funktion muss man sie mit dem Regler **A** markieren und dann den Regler kürzer als 2 Sekunden niederdrücken.

Auf dem Display **B** erscheint dann der Einstellbalken zum Ändern des Werts. Zum Bestätigen den Regler **A** mindestens 2 Sekunden niederdrücken.

<b>Process Params</b> Pause Time OFF Inductance 0.0 PP Force 0 Burnback AUTO	<b>Burnback</b> 0.0 MAX MIN
--	--------------------------------------

• **Soft Start AUTO**

Einstellbereich: 0 bis 100%. Dies ist die Drahtvorschubgeschwindigkeit in Prozent der für das Schweißen eingestellten Geschwindigkeit, bevor der Draht das Werkstück berührt.

Diese Einstellung ist zur Gewährleistung eines optimalen Starts sehr wichtig.

Die werkseitige Einstellung ist Auto.

Zum Aufrufen der Funktion muss man sie mit dem Regler **A** markieren und den Regler kürzer als 2 Sekunden niederdrücken. Auf dem Display **B** erscheint dann der Einstellbalken zum Ändern des Werts.

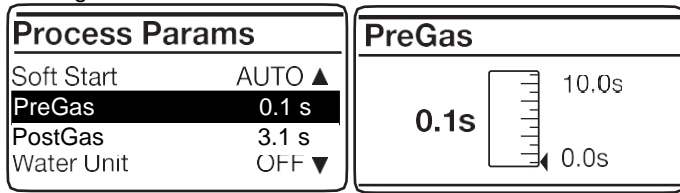
Zum Bestätigen den Regler **A** mindestens 2 Sekunden niederdrücken.

<b>Process Params</b> Inductance 0.0 PP Force 0 Burnback AUTO Soft Start AUTO	<b>Soft Start</b> 60% MAX MIN
---	--

- **Pre Gas**

Einstellbereich: 0 bis 10 Sekunden.

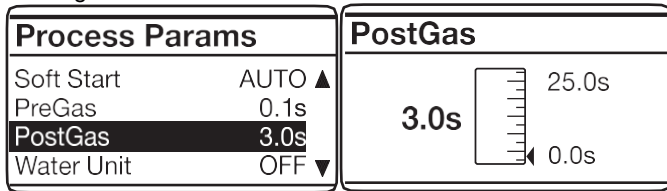
Zum Aufrufen der Funktion muss man sie mit dem Regler **A** markieren und dann den Regler kürzer als 2 Sekunden niederdrücken. Auf dem Display **B** erscheint dann der Einstellbalken zum Ändern des Werts. Zum Bestätigen den Regler **A** mindestens 2 Sekunden niederdrücken.



- **Post Gas**

Einstellbereich: 0 bis 25 Sekunden.

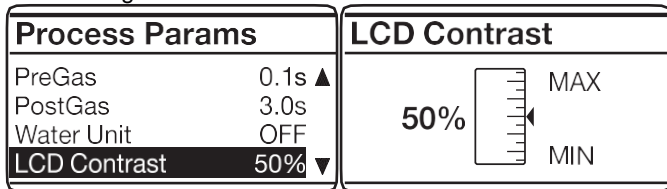
Zum Aufrufen der Funktion muss man sie mit dem Regler **A** markieren und dann den Regler kürzer als 2 Sekunden niederdrücken. Auf dem Display **B** erscheint dann der Einstellbalken zum Ändern des Werts. Zum Bestätigen den Regler **A** mindestens 2 Sekunden niederdrücken.



- **LCD Contrast**

Einstellbereich: 0 bis 100%.

Diese Funktion dient zum Einstellen der Helligkeit des Displays **B**. Zum Aufrufen der Funktion muss man sie mit dem Regler **A** markieren und dann den Regler kürzer als 2 Sekunden niederdrücken. Auf dem Display **B** erscheint dann der Einstellbalken zum Ändern des Werts. Zum Bestätigen den Regler **A** mindestens 2 Sekunden niederdrücken.



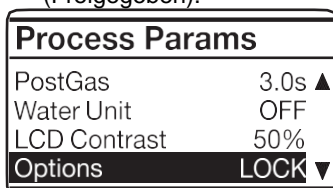
- **Options LOCK**

Zum Aufrufen der Funktion muss man sie mit dem Regler **A** markieren und dann den Regler kürzer als 2 Sekunden niederdrücken. Auf dem Display **B** erscheinen eine Seriennummer **SN** und **8 Nullen**.

Diese Funktion dient zum Freigeben der gesperrten Synergiekurven.

Zum Freigeben der Kurven muss man an Stelle der Nullen einen alphanumerischen Code eingeben, der beim Händler erfragen ist.

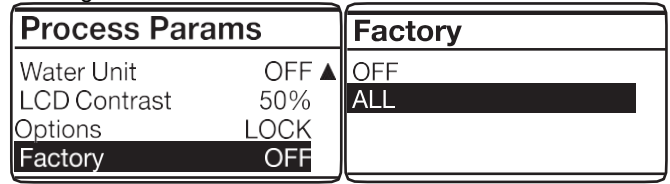
Nach Erhalt muss man den Code lediglich an Stelle der Nullen eingeben. Jeder Buchstabe und jede Zahl müssen nach der Eingabe bestätigt werden, indem man kurz den Regler **A** drückt. Nach Eingabe des Codes den Regler **A** länger als 2 Sekunden niederdrücken. Es wird dann das Impulsverfahren freigegeben und auf dem Display **B** erscheint neben der Funktion Options die Anzeige **UNLOCK** (Freigegeben).



- **Factory OFF**

Sie dient zum Zurücksetzen der Schweißmaschine auf die werkseitigen Einstellungen des Herstellers.

Zum Aufrufen der Funktion muss man sie mit dem Regler **A** markieren und dann den Regler kürzer als 2 Sekunden niederdrücken. Auf dem Display **B** erscheinen die Einträge **OFF** und **ALL**. Markiert man den Eintrag **ALL** und drückt kurz den Regler **A**, wird die Zurücksetzung ausgeführt und auf dem Display **B** erscheint die Anzeige **Factory Done!!** zur Bestätigung der erfolgreichen Ausführung des Vorgangs. Für die Rückkehr zum vorherigen Bildschirm den Regler **A** länger als 2 Sekunden niederdrücken.



**HINWEIS.** Alle Funktionen, die mit dem Einstellbalken eingestellt werden, können wieder auf den ursprünglichen Wert (**default**) zurückgesetzt werden.

Der Vorgang kann nur ausgeführt werden, wenn auf dem Display **B** der Einstellbalken angezeigt wird.

Man muss hierzu den Regler **A** länger als 2 Sekunden niederdrücken.

(Arc Length - Spot Time - Pause Time – Inductance – Burnback -Soft Start - Pre Gas - Post Gas - LCD Contrast).

## 7 FEHLERCODES

DISPLAY	FEHLERBESCHREIBUNG
Err 10	Ausgangsspannung und Strom bei Nullwert, wahrscheinlich ist zwischen + und - ein Kurzschluss aufgetreten. Schalten Sie die Maschine aus und wieder ein, während Sie den Brenner in Ihrer Hand halten, um jeglichen Kontakt zu vermeiden.
Err 53	Brennertaster wurde beim Einschalten der Maschine gedrückt
Err 54	Ausgangsspannung und Strom bei Nullwert, wahrscheinlich ist zwischen + und - ein Kurzschluss aufgetreten. Schalten Sie die Maschine aus und wieder ein, während Sie den Brenner in Ihrer Hand halten, um jeglichen Kontakt zu vermeiden.
Err 57	Drahtvorschubproblem (Verstopfte Düse oder Drahtführungs-Seele, Brennerkabel zu lang, usw).
Err 61	Phase L1 zu niedrig.
Err 63	Phase L2 zu niedrig.
Err 65	Phase L3 zu niedrig.
H2O WATER UNIT LOW PRESSURE	Problem bei der Kühlpumpe (Druckschalter).
Für Fehlercodes, die hier nicht aufgeführt sind, den Kundendienst kontaktieren.	

## 8 WARTUNG

In regelmäßigen Zeitabständen kontrollieren, ob die Schweißmaschine und alle Anschlüsse in einem Zustand sind, der die Sicherheit des Benutzers garantiert. Nach Ausführung einer Reparatur darauf achten, die Verdrahtung wieder so anzuordnen, dass eine sichere Isolierung zwischen den ans Netz angeschlossenen Teilen und den an den Schweißkreis angeschlossenen Teilen gewährleistet ist. Verhindern, dass die Drähte in Berührung mit bewegten Teilen oder mit Teilen kommen können, die sich während des Betriebs erhitzen. Die Kabelbinder wieder wie bei der Originalmaschine anbringen, damit es im Falle des Bruchs oder Lösens eines Leiters nicht zu einem Schluss zwischen Netzversorgung und Schweißkreisen kommen kann.

# MANUEL D'INSTRUCTIONS POUR POSTE A SOUDER A FIL

**IMPORTANT:** VEUILLEZ LIRE ATTENTIVEMENT LE CONTENU DE CE LIVRET ET DU LIVRET "REGLES DE SECURITE POUR L'UTILISATION DES APPAREILS AVANT TOUTE INSTALLATION, UTILISATION OU TOUT ENTRETIEN DU POSTE A SOUDER, EN PRETANT PARTICULIEREMENT ATTENTION AUX NORMES DE SECURITE. CONTACTEZ VOTRE DISTRIBUTEUR SI VOUS N'AVEZ PAS PARFAITEMENT COMPRIS CES INSTRUCTIONS.

Cet appareil doit être utilisé exclusivement pour souder. Il ne doit pas être utilisé pour décongeler les tubes.

Il est indispensable de prendre en considération le manuel relatif aux règles de sécurité. Les symboles indiqués à côté de chaque paragraphe, mettent en évidence des situations nécessitant le maximum d'attention, des conseils pratiques ou de simples informations.

Les deux manuels doivent être conservés avec soin, dans un endroit connu des intéressés. Ils devront être consultés en cas de doute et devront accompagner toutes les utilisations de l'appareil et seront utilisés pour commander les pièces de rechange.

## 1 DESCRIPTION GENERALE

### 1.1 SPECIFICATIONS

Ce manuel a été préparé dans le but d'instruire le personnel préposé à l'installation, au fonctionnement et à l'entretien du poste à souder.

Ce poste à souder est un générateur réalisé avec technologie à ONDULEUR, indiqué pour la soudure MIG.

Contrôler, à la réception, qu'il n'y a pas de parties cassées ou bien abîmées.

Toute réclamation pour pertes ou dommages doit être faite par l'acheteur au transporteur. Chaque fois qu'on demande des renseignements concernant le poste à souder, prions d'indiquer l'article et le numéro matricule.

### 1.2 EXPLICATION DES DONNEES TECHNIQUES

		I <sub>2</sub> max.	
		X	35% 60% 100%
	U <sub>0</sub>	I <sub>2</sub>	U <sub>2</sub>
1 ~ 50-60 Hz			
U <sub>1</sub>	I <sub>1</sub> max.	I <sub>1</sub> eff.	
IEC 60974-1 / IEC 60974-10 CL. A			
MADE IN ITALY			

IEC60974-1 Le poste à souder est construit selon ces IEC60974-10 normes.

CL. A Machine à usage industriel et professionnel.

Transformateur-redresseur monophasé.

MIG-MAG Indiqué pour la soudure MIG-MAG.

U<sub>0</sub> Tension à vide secondaire

X Facteur de marche en pour cent. Le facteur de marche exprime le pourcentage de 10 minutes pendant lequel le poste à souder peut opérer à un certain courant sans causer des surchauffes.

I<sub>2</sub> Courant de soudure.

U<sub>2</sub> Tension secondaire avec courant de soud. I<sub>2</sub>.

U<sub>1</sub> Tension nominale d'alimentation.

1~ 50/60Hz Alimentation monophasée 50 ou bien 60 Hz.

I<sub>1</sub> max Courant max absorbé au courant I<sub>2</sub> et à la tension U<sub>2</sub> correspondants.

I<sub>1</sub> eff C'est la valeur maximale du courant effectif absorbé par rapport au facteur de marche. Normalement cette valeur correspond à la capacité du fusible (de type retardé) à employer comme protection pour la machine.

IP23 Degré de protection de la carcasse.

Degré 3 en tant que deuxième chiffre signifie que cette machine peut être utilisée à l'extérieur sous la pluie.



Indiquée pour opérer dans des milieux avec risque accru.

NOTE: En outre le poste à souder a été conçu pour opérer dans des milieux avec degré de pollution 3. (Voir IEC 60664).

## 2 INSTALLATION

- L'installation de la machine doit être exécutée par du personnel qualifié.
- Tous les raccordements doivent être exécutés conformément aux normes en vigueur et dans le plein respect de la loi de prévention des accidents.

Contrôler que la tension d'alimentation correspond à la valeur indiquée sur le câble réseau. Si pas déjà montée, brancher une prise de capacité suffisante sur le cordon d'alimentation en s'assurant que le conducteur vert/jaune est relié à la borne de terre. La capacité de l'interrupteur magnétothermique ou des fusibles, en série à l'alimentation, doit être égale au courant I<sub>1</sub> absorbé par la machine.

### 2.1 PLACEMENT

Placer le poste à souder dans un milieu ventilé. Poussière, saleté ou toute autre chose étrangère, pouvant entrer dans le poste à souder, peuvent en compromettre la ventilation et donc son fonctionnement.

Par rapport au milieu et aux conditions d'emploi, il faut donc veiller à maintenir propres les pièces internes. Le nettoyage doit se faire par un jet d'air sec et propre en prêtant attention à ne pas endommager la machine.

Avant d'opérer à l'intérieur du poste à souder, s'assurer que la fiche est débranchée de l'alimentation.

Toute opération à l'intérieur du poste à souder doit être exécutée par du personnel qualifié.

### 2.2 PROTECTIONS

#### 2.2.1 Protection d'arrêt

En cas de dysfonctionnement du poste à souder, l'écran **B** peut afficher un message D'ALERTE identifiant le type de défaut; si, en éteignant et en rallumant la machine, le message persiste, contacter le service d'assistance.

#### 2.2.2 Protection thermique

Cette machine est protégée par un thermostat empêchant le fonctionnement de la machine au dépassement des températures admises. Dans ces conditions, le ventilateur continu à fonctionner et le display **B** affiche, en mode clignotant, le sigle d'alerte WARNING TH.

## 3 COMMANDES SUR LE PANNEAU AVANT (fig. 1)

### A - BOUTON

Par ce bouton, on sélectionne et règle aussi bien les fonctions que les paramètres de soudage.

### B - ÉCRAN.

Il affiche aussi bien les paramètres de soudage que toutes les fonctions de soudage.

### C - RACCORD CENTRALISE

Où il faut brancher la torche de soudure.

### D - CABLE DE MASSE OU PRISE

Prise où il faut brancher le connecteur du câble de masse.

## 4 COMMANDES SUR LE PANNEAU ARRIERE. (fig. 2)

### E - INTERRUPTEUR.

Il met en marche et arrête la machine.

### F - CABLE DE SECTEUR.

### G - RACCORD TUYAU DE GAZ.

## 5 MISE EN OEUVRE

Vérifier que la tension d'alimentation correspond à la tension nominale du poste à souder. Dimensionner les fusibles de protection sur la base des données présentes sur la plaquette des données techniques.

Raccorder le tuyau gaz du poste à souder au détendeur de pression de la bouteille.

Monter la torche MIG sur la fixation **C**.

Brancher le câble de masse sur la prise **D** et raccorder la borne de masse à la pièce à souder.

Vérifier que la gorge des galets correspond au diamètre du fil employé.

Pour son éventuel remplacement: ouvrir le volet latéral, monter la bobine du fil et enfiler le fil dans l'entraînement et dans la gaine de la torche. Bloquer les galets de pression du fil à l'aide du bouton et régler la pression.

Mettre en marche la machine.

Choisir la courbe synergique adaptée, en suivant les instructions décrites dans le paragraphe « fonctions de service » (**PROCESS PARAMS**). Retirer la buse gaz et dévisser la buse porte-courant de la torche. Appuyer sur le bouton de la torche jusqu'à ce que le fil sorte, **ATTENTION! Éloigner le visage de la lance terminale quand le fil sort**; visser la buse porte-courant et enfiler la buse gaz.

Ouvrir le réducteur de la bombonne et régler le débit du gaz à 8/10 l/min.

Pendant le soudage, l'écran **B** affiche le courant et la tension effective de travail. Les valeurs visualisées peuvent être légèrement différentes des valeurs de réglage ; ceci peut dépendre de beaucoup de facteurs: types de torche, épaisseur différente de l'épaisseur nominale, distance entre la buse porte courant et le matériel à souder et la vitesse de soudage.

Les valeurs de courant et la tension, à la fin du soudage, restent en mémoire sur l'écran **B** où est visualisée l'inscription **HOLD**; pour visualiser les valeurs réglées, il faut bouger légèrement le bouton **A**, tandis qu'en appuyant sur la gâchette de la torche sans souder, sur l'écran **B** s'affiche la valeur de tension à vide et la valeur de courant égale à 0.

Si pendant la soudure les valeurs maximales de courant et de tension sont dépassées, elles ne restent pas mémorisées sur l'afficheur et l'inscription **HOLD** n'est pas affichée.

**N.B.** Si on utilise des fils de 0,6mm de diamètre il est conseillé de remplacer la gaine de la torche de soudure avec une gaine de diamètre interne approprié. Une gaine avec un diamètre interne trop grand n'assure pas un déroulement correct du fil de soudure.

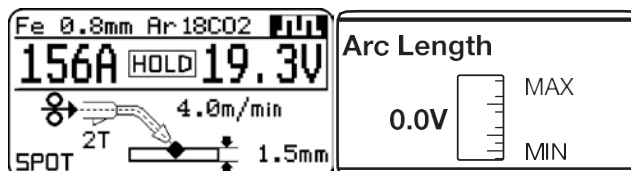
## 6 DESCRIPTION DES FONCTIONS AFFICHÉES SUR L'ÉCRAN B.

Lors de l'allumage de la machine, l'écran **B** affiche pendant quelques instants le code de la machine, la version et la date de développement du logiciel, ainsi que le numéro de version des courbes synergiques.

Immédiatement après l'allumage, l'écran **B** affiche: la courbe synergique utilisée, le mode de soudage **2T** ou **4T**, la fonction **SPOT**, si activée, le procédé de soudure «**SHORT** ou **PULSE (optionnel)**», le courant de soudure, la vitesse du fil de soudure exprimée en mètres par minute, la tension de soudure et l'épaisseur recommandée.

Pour augmenter ou diminuer les paramètres de soudage il suffit de faire le réglage à l'aide du bouton **A**, les valeurs changent toutes en même temps, de façon **synergique**.

Pour modifier la tension de soudage **V**, il suffit d'appuyer pendant au moins 2 secondes sur le bouton **A**; l'écran affiche (**Arc Length** ou **longueur d'arc**) une barre de réglage avec un 0 central, la valeur peut être modifiée à l'aide du bouton **A**, de -9,9 à 9,9 ; pour sortir de la fonction, appuyer brièvement sur le bouton **A**.



### 6.1 FONCTIONS DE SERVICE (PROCESS PARAMS) AFFICHÉES SUR L'ÉCRAN B.

Pour accéder à ces fonctions, il faut partir de la page écran principale et appuyer pendant au moins 2 secondes sur le bouton **A**.

Pour entrer à l'intérieur de la fonction, il suffit de la sélectionner avec le bouton **A** et appuyer dessus pendant au moins 2 secondes. Pour retourner à la page écran principale, il suffit d'appuyer pendant 2 secondes minimum sur le bouton **A**.

Les fonctions pouvant être sélectionnées sont:

- **Courbe synergique (Wire Selection).**

Pour choisir la courbe synergique, il faut sélectionner et appuyer sur la courbe proposée sur l'écran **B**, à l'aide du bouton **A**; il suffit de sélectionner la courbe désirée et confirmer son choix en appuyant pendant au moins 2 secondes sur le bouton **A**.

Après avoir appuyé sur le bouton **A**, on retourne à la page écran précédente (**PROCESS PARAMS**).

Process Params	Wire selection
Fe 0.8mm Ar 18CO2	Fe 0.6mm Ar 18CO2 ▲
Process SHORT	Fe 0.8mm Ar 18CO2
Start Mode 2T	Fe 0.9mm Ar 18CO2
Spot OFF ▼	Fe 1.0mm Ar 18CO2 ▼

- **Procédé**

Pour choisir ou confirmer le type de soudage avec le bouton **A** sélectionner et appuyer, pendant moins de 2 secondes sur **Short** ou **Pulsed** (optionnel).

**Short** indique que le type de soudage choisi est short synergique.

**Pulsed** indique que le type de soudage choisi est pulsé synergique.

Process Params	Process
Fe 0.8mm Ar 18CO2	SHORT
Process SHORT	PULSED
Start Mode 2T	
Spot OFF ▼	

- **Mode de soudage (Start Mode).**

Mode **2T**: La machine commence à souder quand on appuie sur le bouton de la torche et s'arrête quand on la relâche.

Mode **4T**: Pour commencer le soudage, appuyer et relâcher le bouton de la torche; pour interrompre le soudage, il faut appuyer et relâcher la touche encore une fois.

Pour choisir dans quel mode commencer le soudage **2T** ou **4T**, sélectionner à l'aide du bouton **A** l'un des 2 modes et appuyer sur le **A** pendant au moins 2 secondes pour confirmer son choix; cette opération renvoie toujours à la page écran précédente (**PROCESS PARAMS**).

Process Params	Start Mode
Fe 0.8mm Ar 18CO2	2T
Process SHORT	4T
Start Mode 2T	
Spot OFF ▼	



- **Temps de pointage et d'intermittence (Spot).**

Si l'on sélectionne le temps de **Spot ON**, sur l'écran, la fonction **Spot Time** s'affiche ; en la sélectionnant, le réglage est possible à l'aide de la barre de réglage, de 0,3 à 25 secondes.

En plus de cette fonction, **Pause Time** s'affiche sur l'écran ; en la sélectionnant, il est possible de régler, à l'aide de la barre de réglage, le temps de pause entre deux points ou deux traits de soudage ; le temps de pause peut varier de 0 (OFF) à 5 secondes.

Pour accéder aux fonctions **Spot Time** et **Pause Time**, il faut appuyer pendant au moins 2 secondes sur le bouton **A**. Le réglage se fait toujours à l'aide du bouton **A**; pour confirmer, il suffit d'appuyer dessus pendant au moins 2 secondes ; une fois le choix confirmé, on retourne toujours à la page écran (**PROCESS PARAMS**).

<b>Process Params</b>	<b>Spot</b>
Fe 0.8mm Ar 18CO2	OFF
Process SHORT	ON
Start Mode 2T	
Spot OFF	

<b>Process Params</b>	<b>Spot Time</b>
Process SHORT	25.0s
Start Mode 2T	1.0s
Spot ON	0.3s
Spot Time 1.0s	

<b>Process Params</b>	<b>Pause Time</b>
Start Mode 2T	5.0s
Spot ON	0.0s
Spot Time 1.0s	OFF
Pause Time OFF	

- **HSA Hot Start Automatique**

Le display **B** affiche le sigle OFF = Arrêt. Lorsqu'on appuie sur la touche **A**, le display **B** affiche le sigle On = Marche.

Si la fonction est activée, les sigles suivants apparaissent en séquence:

- **START CURR**

Plage de réglage (10-200%) de la vitesse du fil correspondant au courant de soudure défini à l'aide du bouton **A** dans les programmes de soudure.

- **S.C. TIME**

C'est le temps, exprimé en secondes, de durée du courant de Start défini précédemment. Plage de réglage 0,1-10 secs.

- **SLOPE TIME**

Plage de réglage 0,1-10 secs. Définit le temps de raccordement entre le premier courant (**START CURR**) et le courant de soudure défini à l'aide du bouton **A** dans les programmes de soudure.

<b>Process Params</b>	
Process SHORT	
Start Mode 2T	
HSA ON	
CRA OFF	

- **CRA Crater Current**

Le display **B** affiche le sigle OFF = Arrêt. Lorsqu'on appuie sur la touche **A**, le display **B** affiche le sigle On = Marche.

Si la fonction est activée, les sigles suivants apparaissent en séquence:

- **SLOPE TIME**

Plage de réglage 0,1-10 secs. Définit le temps de raccordement entre le courant de soudure et le courant de Crater défini à l'aide du bouton **A** dans les programmes de soudure.

- **CRATER CURR**

Plage de réglage (10-200%) de la vitesse du fil correspondant

au courant de soudure défini à l'aide du bouton **A** dans les programmes de soudure.

- **C.C. TIME**

C'est le temps, exprimé en secondes, de durée du courant de Crater défini précédemment. Plage de réglage 0,1-10 secs.

<b>Process Params</b>	
Process SHORT	
Start Mode 2T	
HSA OFF	
CRA ON	

- **Inductance.**

Le réglage peut varier de - 9,9 à +9,9. Zéro est la valeur enregistrée par le fabricant; si le nombre est négatif, l'impédance diminue et l'arc devient plus dur, tandis que si elle augmente, l'arc est plus souple.

Pour accéder à la fonction, il suffit de la sélectionner en utilisant le bouton **A** et en appuyant dessus pendant moins de 2 secondes, l'écran **B** affiche la barre de réglage; on peut changer la valeur et la confirmer en appuyant sur le bouton **A** pendant moins de 2 secondes.

<b>Process Params</b>	<b>Inductance</b>
Spot ON	MAX
Spot Time 1.0s	0.0
Pause Time OFF	MIN
Inductance 0.0	

- **Burnback AUTO**

Le réglage peut varier de - 9,9 à +9,9. Il sert à régler la longueur du fil sortant de la buse gaz après la soudure. À un nombre positif correspond une brûlure de fil plus importante.

Le réglage du fabricant est sur Auto (Automatique). Pour accéder à la fonction, il suffit de la sélectionner en utilisant le bouton **A** et en appuyant dessus pendant moins de 2 secondes, l'écran **B** affiche la barre de réglage ; on peut changer la valeur et la confirmer en appuyant toujours sur le bouton **A** pendant moins de 2 secondes.

<b>Process Params</b>	<b>Burnback</b>
Pause Time OFF	MAX
Inductance 0.0	0.0
PP Force 0	MIN
Burnback AUTO	

- **Démarrage progressif (Soft Start) AUTO**

Le réglage peut varier de 0 à 100%. C'est la vitesse du fil, exprimée en pourcentage de la vitesse enregistrée pour la soudure, avant que le fil touche la pièce à souder.

Ce réglage est important pour avoir toujours de bons démarrages.

Le réglage du fabricant est sur Auto (Automatique).

Pour accéder à la fonction, il suffit de la sélectionner en utilisant le bouton **A** et en appuyant dessus pendant moins de 2 secondes, l'écran **B** affiche la barre de réglage ; on peut changer la valeur et la confirmer en appuyant toujours sur le bouton **A** pendant moins de 2 secondes.

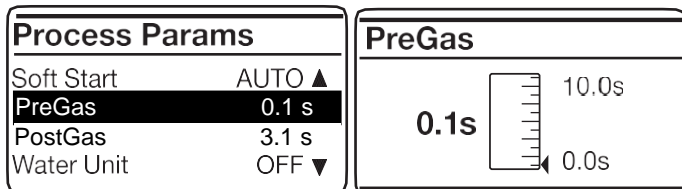
<b>Process Params</b>	<b>Soft Start</b>
Inductance 0.0	MAX
PP Force 0	60%
Burnback AUTO	MIN
Soft Start AUTO	

- **Pre Gas**

Le réglage peut varier de 0 à 10 secondes.

Pour accéder à la fonction, il suffit de la sélectionner en utilisant le bouton **A** et en appuyant dessus pendant moins de 2 secondes, l'écran **B** affiche la barre de réglage; on peut

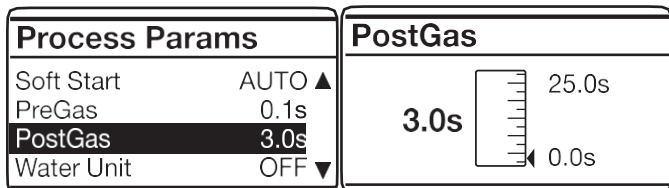
changer la valeur et la confirmer en appuyant toujours sur le bouton **A** pendant moins de 2 secondes.



- **Post Gas**

Le réglage peut varier de 0 à 24 secondes.

Pour accéder à la fonction, il suffit de la sélectionner en utilisant le bouton **A** et en appuyant dessus pendant moins de 2 secondes, l'écran **B** affiche la barre de réglage; on peut changer la valeur et la confirmer en appuyant toujours sur le bouton **A** pendant moins de 2 secondes.

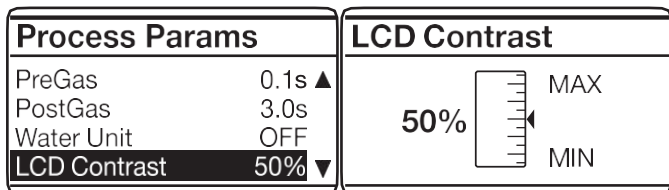


- **LCD Contrast**

Le réglage peut varier de 0 à 100%.

Cette fonction sert à rendre plus ou moins lumineux l'afficheur **B**.

Pour accéder à la fonction, il suffit de la sélectionner en utilisant le bouton **A** et en appuyant dessus pendant moins de 2 secondes, l'écran **B** affiche la barre de réglage; on peut changer la valeur et la confirmer en appuyant toujours sur le bouton **A** pendant moins de 2 secondes.



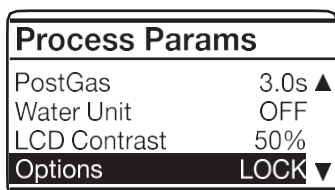
- **Options LOCK**

Pour accéder à la fonction, il suffit de la sélectionner en utilisant le bouton **A** et en appuyant dessus pendant moins de 2 secondes, l'écran **B**, affiche un numéro de série **SN** et **8 zéros**.

Cette fonction sert à déverrouiller toutes les courbes synergiques du procédé pulsé.

Pour déverrouiller les courbes, il faut insérer un code alphanumérique à la place des zéros; il faut le demander à son revendeur.

Une fois avoir obtenu le code, il suffit de l'insérer à la place des zéros ; chaque lettre ou chiffre inséré doit être confirmé en appuyant brièvement sur le bouton **A** ; après avoir inséré le code, en appuyant sur le bouton **A** pendant plus de 2 secondes, on obtient le déverrouillage du procédé pulsé et sur l'écran **B**, à côté de la fonction Options, s'affichera **UNLOCK** (déverrouillé).

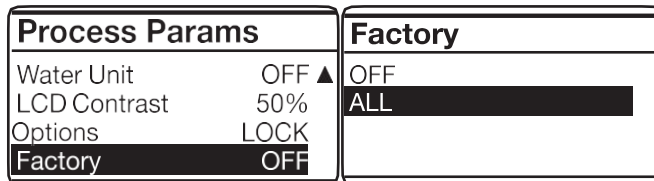


- **Factory OFF**

Le but est de rétablir les pré-réglages d'usine du poste à souder définis par le fabricant lors de la première fourniture.

Pour accéder à la fonction, il suffit de la sélectionner en utilisant le bouton **A**; en appuyant dessus pendant moins de 2 secondes, l'écran **B** affiche **OFF** et **ALL**; en sélectionnant

**ALL** et en appuyant brièvement sur le bouton **A**, on fait la remise à zéro et sur l'écran **B** s'affiche le message «**Factory Done!!**» qui confirme que la remise à zéro a bien été faite. Pour revenir à la page écran précédente, il suffit d'appuyer pendant plus de 2 secondes sur le bouton **A**.



**N.B.** Pour toutes les fonctions qui ont la barre de réglage pour procéder aux réglages, il est possible de retourner aux valeurs initiales (**default**).

L'opération peut être effectuée uniquement quand la barre de réglage s'affiche sur l'écran **B** et il faut appuyer sur le bouton **A** pendant plus de 2 secondes pour la réaliser.

(Arc Length - Spot Time - Pause Time – Inductance - Burnback – Soft Start - Pre Gas - Post Gas - LCD Contrast).

## 7 CODES D'ERREUR

AFFICHEUR	DESCRIPTION DE L'ERREUR
Err 10	Tension et courant de sortie nulles, probable court-circuit entre + et -. Eteindre et rallumer la machine en tenant la torche entre vos mains pour éviter tout contact.
Err 53	Bouton de la torche appuyé lors de la mise en marche de la machine.
Err 54	Tension et courant de sortie zéro, probable court-circuit entre + et -. Eteindre et rallumer la machine en tenant la torche entre vos mains pour éviter tout contact.
Err 57	Problème d'entraînement du fil (buse ou gaine obstruées, câble de la torche trop long, etc.)
Err 61	Phase L1 trop basse
Err 63	Phase L2 trop basse
Err 65	Phase L3 trop basse
H2O WATER UNIT LOW PRESSURE	Problème à la pompe de refroidissement (pressostat)

Pour les autres codes, contacter le service après-vente.

## 8 ENTRETIEN

Contrôler périodiquement que la machine et tous les raccords sont en condition de garantir la sécurité de l'opérateur.

Après un dépannage, veiller à ranger le câblage de façon à garantir une isolation sûre entre les pièces reliées à l'alimentation et les pièces reliées au circuit de soudure.

Eviter que les fils puissent entrer en contact avec des pièces en mouvement ou des pièces se réchauffant pendant le fonctionnement.

Repositionner les colliers de câblage sur la machine comme à l'origine de façon à éviter tout contact entre alimentation et circuits de soudure en cas de rupture ou débranchement accidentels d'un conducteur.

# MANUAL DE INSTRUCCIONES PARA SOLDADORA DE HILO

**IMPORTANTE:** ANTES DE LA INSTALACIÓN, DEL USO O DE CUALQUIER OPERACIÓN DE MANTENIMIENTO QUE SE VAYA A REALIZAR EN LA MÁQUINA DE SOLDAR, HAY QUE LEER EL CONTENIDO DE ESTE MANUAL ASÍ COMO DEL MANUAL "NORMAS DE SEGURIDAD PARA EL USO DE LOS APARATOS" DEDICANDO UNA ATENCIÓN ESPECIAL A LAS NORMAS DE SEGURIDAD. CONTACTEN CON SU DISTRIBUIDOR EN CASO DE QUE NO HAYAN ENTENDIDO PERFECTAMENTE ESTAS INSTRUCCIONES.

Esta máquina debe utilizarse exclusivamente para operaciones de soldadura. No debe emplearse para descongelar tubos.

Además es imprescindible tener bien en cuenta el manual con relación a las normas de seguridad.

Los símbolos que aparecen al lado de los párrafos a los cuales hacen referencia ponen de manifiesto situaciones de máxima atención, consejos prácticos o simples informaciones.

Ambos manuales deben guardarse con esmero, en un sitio conocido por las distintas personas interesadas.

Se tendrán que consultar cada vez en que surja alguna duda, tendrán que acompañar a la máquina durante toda su vida operativa y se utilizarán a la hora de formular pedidos de repuestos.

## 1 DESCRIPCIÓN GENERAL

### 1.1 ESPECIFICACIONES

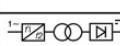


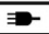

Este manual se ha preparado con el fin de instruir al personal encargado de la instalación, del funcionamiento y del mantenimiento de la soldadora.

Esta soldadora es un generador realizado con tecnología INVERTER, idóneo a la soldadura MIG.

Controlar, en el momento de la entrega, que no existan partes rotas o averiadas.

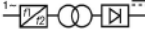
Cualquier eventual reclamación por pérdidas o daños deberá hacerlo el comprador al vector. Cada vez que se pidan informaciones concernientes a la soldadora, se ruega indicar el artículo y el número de matrícula.

### 1.2 EXPLICACIÓN DE LOS DATOS TÉCNICOS

		I <sub>2</sub> max.	
	---	X	35% 60% 100%
	U <sub>0</sub>	I <sub>2</sub>	
	U <sub>2</sub>		
		1 ~ 50-60 Hz	
U <sub>1</sub>	I <sub>1</sub> max.	I <sub>1</sub> est.	
IEC 60974-1 / IEC 60974-10 CL. A			
		MADE IN ITALY	
I. CL. H.		IP 23	

IEC60974-1 La soldadora se ha construido según estas normas.

IEC60974-10 CL. A Máquina para uso industrial y profesional


 Convertidor estático de frecuencia monofásica transformador rectificador.

MIG-MAG Idóneo para soldadura MIG-MAG.

U<sub>0</sub> Tensión en vacío secundaria

X Factor de servicio porcentual.

El factor de servicio expresa el porcentaje de 10 minutos en el que la soldadora puede trabajar a una determinada corriente sin recalentarse.

I<sub>2</sub> Corriente de soldadura.

U<sub>2</sub> Tensión secundaria con corriente de soldadura I<sub>2</sub>

U<sub>1</sub> Tensión nominal de alimentación.

1~ 50/60Hz Alimentación monofásica 50 o 60 Hz.

I<sub>1</sub> Max Corriente max. absorbida a la correspondiente corriente I<sub>2</sub> y tensión U<sub>2</sub>.

I<sub>1</sub> eff Es el máximo valor de la corriente efectiva absorbida considerando el factor de servicio. Normalmente, este valor corresponde al calibre del fusible (de tipo retardado) que se utilizará como protección para el aparato.

IP23 Grado de protección del armazón. Grado 3 como segunda cifra significa que este aparato es idóneo para trabajar en el exterior bajo la lluvia.

**S** Idónea para trabajar en ambientes con riesgo aumentado.

NOTE: La soldadora ha sido además proyectada para trabajar en ambientes con grado de contaminación 3. (Ver IEC60664).

## 2 INSTALACIÓN

- La instalación de la máquina deberá ser realizada por personal cualificado.
- Todas las conexiones deberán ser realizadas de conformidad a las vigentes normas en el pleno respeto de las leyes de prevención de accidentes.

Controlar que la tensión de alimentación corresponda al valor indicado en el cable de red. Si no estuviera ya montada, conectar una clavija de calibre adecuado al cable de alimentación comprobando que el conductor amarillo/verde esté conectado al enchufe de tierra.

El calibre del interruptor magneto térmico o de los fusibles, en serie con la alimentación, deberán ser igual a la corriente I<sub>1</sub> max. absorbida por la máquina.

### 2.1 COLOCACIÓN

Colocar la soldadora en un ambiente ventilado. Polvo, suciedad o cualquier otro cuerpo extraño que pueda entrar en la soldadora podría comprometer la ventilación y por consiguiente el buen funcionamiento.

Por tanto es necesario, en relación con el ambiente y con las condiciones de empleo, tener cuidado de mantener limpias las partes internas. La limpieza se efectuará con un chorro de aire seco y limpio, teniendo cuidado de no dañar de ninguna manera la máquina. Antes de trabajar en el interior de la soldadora, asegurarse de que el enchufe esté desenchufado de la red de alimentación. Cualquier intervención efectuada en el interior de la soldadora deberá ser realizada por personal cualificado.

### 2.2 PROTECCIONES

#### 2.2.1 Protección de bloqueo

En caso de que la soldadora non funcione bien, en el display **B** pueden aparecer la sigla WARNING que identifican el tipo de defecto, si apagando y volviendo a encender la máquina las letras permanecen, contactar el servicio de asistencia.

#### 2.2.2 Protección térmica

Este aparato está protegido por un termostato el cual, si se superasen las temperaturas admitidas, impediría el funcionamiento de la máquina. En estas condiciones el ventilador continuaría a funcionar y el display **B** visualizaría, de forma centelleante, la sigla WARNING "tH".

## 3 MANDOS SITUADOS EN EL PANEL ANTERIOR (Fig. 1).

### A - EMPUÑADURA

Selecciona y regula tanto las funciones como los parámetros de soldadura.

### B - DISPLAY

Visualiza tanto los parámetros de soldadura como todas las funciones de soldadura.

### C - EMPALME CENTRALIZADO

Al que se conecta el soplete de soldadura.

### D - CABLE MASA O TOMA

Toma a la que se conecta el conector del cable de masa.

#### 4 MANDOS EN EL PANEL POSTERIOR (Fig. 2)

##### E - INTERRUPTOR

Enciende y apaga la máquina

##### F - CABLE DE RED

##### G - RACOR CON TUBO GAS

#### 5 PUESTA EN MARCHA

Verificar que la tensión de alimentación corresponda a la nominal de la soldadora.

Dimensionar los fusibles de protección en base a los datos citados en la tarjeta de datos técnicos. Conectar el tubo gas de la soldadora al reductor de presión de la bombona.

Montar la antorcha MIG al enchufe **C**. Conectar el cable de masa a la toma **D** y el borne de masa a la pieza por soldar. Controlar que la ranura de los rodillos corresponda al diámetro del hilo utilizado. Para la eventual sustitución: abrir la ventanilla lateral. Montar la bobina del hilo e introducirlo en el remolque y en la vaina de la antorcha. Bloquear los rodillos prensahilo con la manecilla y regular la presión.

Encender la máquina. Elegir la curva sinérgica adecuada, siguiendo las instrucciones descritas en el apartado "Funciones de servicio (**PROCESS PARAMS**). Quitar la tobera gas y desenroscar del soplete la boquilla portacorriente. Presionar el pulsador del soplete hasta que salga el hilo, **¡ATENCIÓN! tener el rostro lejos de la lanza terminal mientras que el hilo sale**, enroscar la boquilla portacorriente e introducir la tobera gas.

Abrir el reductor de la bombona y regular el flujo del gas a 8 – 10 l/min.

Durante la soldadura el display **B** visualiza la corriente y la tensión efectiva de trabajo, los valores visualizados pueden ser ligeramente diferentes de los valores programados, lo que puede depender de muchos factores, como: tipo de soplete, espesor diferente del nominal, distancia entre tobera porta corriente y el material que se está soldando y velocidad de soldadura. Los valores de corriente y tensión, al final de la soldadura permanecen memorizados en el display **B** donde aparece la palabra **HOLD**. Para visualizar los valores programados es necesario mover ligeramente la manecilla **A**, mientras presionando el pulsador soplete sin soldar, en el display **B** aparecen el valor de tensión en vacío y el valor de corriente igual a 0.

Si durante la soldadura se superan los valores máximos de corriente y tensión, estos últimos no permanecen memorizados en el display y la palabra **HOLD** no viene visualizada.

**NOTA:** Si se utilizan hilos de diámetro 0,6 mm se aconseja sustituir la envoltura del soplete de soldadura con una de diámetro interno adecuado. Una envoltura con un diámetro interno demasiado grande no garantiza que el hilo de soldadura deslice correctamente.

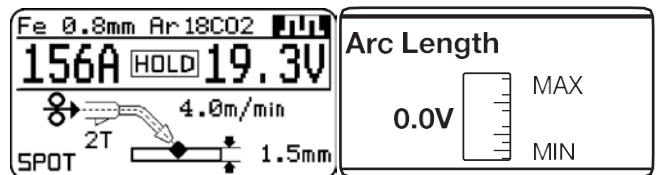
#### 6 DESCRIPCIÓN DE LAS FUNCIONES VISUALIZADAS EN EL DISPLAY B

Al encender la máquina el display **B** por unos instantes visualiza: el número de artículo de la máquina, la versión y la fecha de desarrollo del software, además del número de release de las curvas sinérgicas.

Inmediatamente después del encendido el display **B** visualiza: la curva sinérgica utilizada, el modo de soldadura **2T** o **4T**, la función **SPOT**, si activada, el proceso de soldadura "**SHORT** o **PULSADO (opcional)**", la corriente de soldadura, la velocidad en metros al minuto del hilo de soldadura, la tensión de soldadura y el espesor aconsejado.

Para aumentar o disminuir los parámetros de soldadura es suficiente regular mediante la manecilla **A**, los valores varían todos junto, de forma **sinérgica**.

Para modificar la tensión de soldadura **V** es suficiente presionar por menos de 2 segundos la manecilla **A**, en el display aparece (**Arc Length o longitud del arco**) una barra de regulación con el 0 central, el valor puede ser modificado mediante la manecilla **A** de -9,9 a 9,9. Para salir de la función presionar brevemente la manecilla **A**.



#### 6.1 FUNCIONES DE SERVICIO (PROCESS PARAMS) VISUALIZADAS EN EL DISPLAY B.

Para acceder a estas funciones es necesario partir de la pantalla principal y presionar durante al menos 2 segundos la manecilla **A**. Para entrar en la función es suficiente seleccionarla con la manecilla **A** y presionar la misma por menos de 2 segundos. Para volver a la pantalla principal es suficiente presionar durante al menos 2 segundos la manecilla **A**.

Las funciones seleccionables son:

- **Curva sinérgica (Wire Selection).**

Para elegir la curva sinérgica, es necesario, por medio de la manecilla **A**, seleccionar y presionar la curva propuesta por el display **B**, es suficiente seleccionar la curva que interesa y confirmar la selección presionando por menos de 2 segundos la manecilla **A**. Después de presionado la manecilla **A** volver a la pantalla precedente (**PROCESS PARAMS**).

Process Params		Wire selection	
Fe 0.8mm	Ar 18CO2	Fe 0.6mm	Ar 18CO2 ▲
Process	SHORT	<b>Fe 0.8mm</b>	<b>Ar 18CO2</b>
Start Mode	2T	Fe 0.9mm	Ar 18CO2
Spot	OFF ▼	Fe 1.0mm	Ar 18CO2 ▼

- **Process**

Para elegir o confirmar el tipo de soldadura, es necesario, mediante la empuñadura **A**, seleccionar y presionar, por menos de 2 segundos **Short** o **Pulsed** (opcional).

**Short** indica que el tipo de soldadura elegido es short sinérgico.

**Pulsed (opcional)** indica que el tipo de soldadura elegido es pulsado sinérgico.

Process Params		Process	
Fe 0.8mm	Ar 18CO2	<b>SHORT</b>	
Process	<b>SHORT</b>	PULSED	
Start Mode	2T		
Spot	OFF ▼		

- **Modo de soldadura (Start Mode).**

Modo **2T**, la máquina inicia a soldar cuando se pulsa el pulsador del soplete y se interrumpe cuando se suelta.

Modo **4T**, para iniciar la soldadura pulsar y soltar el pulsador soplete, para terminarla aplastarlo y soltarlo nuevamente.

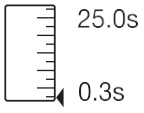

Para elegir el modo de inicio soldadura **2T** o **4T** seleccionar por medio de la manecilla **A** uno de los 2 modos y presionar la manecilla **A** por menos de 2 segundos para conformare la selección, esta operación nos hace volver a la pantalla precedente (**PROCESS PARAMS**).

Process Params		Start Mode	
Fe 0.8mm	Ar 18CO2	<b>2T</b>	
Process	SHORT	4T	
<b>Start Mode</b>	<b>2T</b>		
Spot	OFF ▼		

- **Tiempo de soldadura por puntos e intermitencia (Spot).**

Si se selecciona el tiempo de **spot ON**, en el display aparece la función **Spot time**, seleccionándola, se puede regular, mediante la barra de regulación, de 0,3 a 25

segundos. Además de esta función en el display aparece **Pause time**, seleccionándola, se puede regular mediante la barra de regulación el tiempo de pausa entre un punto o un trecho de soldadura y el otro, el tiempo de pausa varía de 0 (OFF) a 5 segundos. Para volver a las funciones **Spot Time** y **Pause Time** es necesario presionar durante menos de 2 segundos la manecilla **A**. La regulación se obtiene siempre mediante la manecilla **A**, para confirmarse es suficiente presionarla por menos de 2 segundos, una vez confirmada la selección se vuelve siempre a la pantalla (**PROCESS PARAMS**).

<b>Process Params</b> Fe 0.8mm Ar 18CO2 Process SHORT Start Mode 2T Spot OFF ▼	<b>Spot</b> OFF ON
<b>Process Params</b> Process SHORT ▲ Start Mode 2T Spot ON Spot Time 1.0s ▼	<b>Spot Time</b> 1.0s  0.3s
<b>Process Params</b> Start Mode 2T ▲ Spot ON Spot Time 1.0s Pause Time OFF ▼	<b>Pause Time</b> 0.0s  5.0s OFF

• **HSA Hot Start Automático**

El display **B** visualiza la sigla OFF = Apagado. Si se presiona la tecla **A** el display **B** visualiza la sigla On = Activo.

Si se activa la función, aparecerán en secuencia las siglas:

- **START CURR**

Regulación (10–200%) de la velocidad del hilo correspondiente a la corriente de soldadura programada con la manecilla **B** en los programas de soldadura.

- **S.C. TIME**

Es el tiempo, expresado en segundos, de duración de la corriente de start precedentemente programada. Regulación 0,1 – 10 seg.

- **SLOPE TIME**

Regulación 0,1 – 10 seg. Define el tiempo de empalme entre la primera corriente (**START CURR**) y la corriente de soldadura programada con la manecilla **A** en los programas de soldadura.

<b>Process Params</b> Process SHORT ▲ Start Mode 2T HSA ON CRA OFF ▼
--

• **CRA Crater Current**

El display **B** visualiza la sigla OFF = Apagado. Si se presiona la tecla **A** el display **B** visualiza la sigla On = Activo. Si se activa la función, aparecerán en secuencia las siglas:

- **SLOPE TIME**

Regulación 0,1–10 seg. Define el tiempo de empalme entre la corriente de soldadura y la corriente de Crater programada con la manecilla **A** en los programas de soldadura.

- **CRATER CURR**

Regulación (10–200%) de la velocidad del hilo correspondiente a la corriente de soldadura programada con la manecilla **A** en los programas de soldadura.


- **C.C. TIME**

- Es el tiempo, expresado en segundos, de duración de la corriente de Crater precedentemente programada. Regulación 0,1–10 seg.

<b>Process Params</b> Process SHORT ▲ Start Mode 2T HSA OFF CRA ON ▼
--

• **Inductancia (Inductance).**

El ajuste puede variar desde -9,9 a +9,9. El cero es el ajuste programado por el constructor, si el número fuese negativo la impedancia disminuiría y el arco se volvería más duro mientras que si se aumentase, se volvería más suave. Para acceder a la función es suficiente evidenciarla usando la manecilla **A** y presionándola por menos de 2 segundos, en el display **B** aparece la barra de deregulación, se puede modificar el valor y confirmarlo presionando la manecilla **A** por menos de 2 segundos.


<b>Process Params</b> Spot ON ▲ Spot Time 1.0s Pause Time OFF Inductance 0.0 ▼	<b>Inductance</b> 0.0  MAX MIN
--	---

• **Burnback AUTO**

El ajuste puede variar desde -9,9 a +9,9. Sirve para regular la longitud del hilo que sale de la tobera gas después de la soldadura. A un número positivo corresponde un mayor quemado del hilo.

La regulación del constructor es en automático.


Para acceder a la función es suficiente evidenciarla usando la manecilla **A** y presionándola por menos de 2 segundos, en el display **B** aparece la barra de regulación, se puede modificar el valor y confirmarlo presionando la manecilla **A** por menos de 2 segundos.

<b>Process Params</b> Pause Time OFF ▲ Inductance 0.0 PP Force 0 Burnback AUTO ▼	<b>Burnback</b> 0.0  MAX MIN
--	---

• **Soft Start AUTO**

El ajuste puede variar desde el 0 al 100%. Es la velocidad del hilo, expresada en porcentaje de la velocidad programada para la soldadura, antes de que el mismo toque la pieza que hay que soldar. Este ajuste es importante para obtener siempre buenas partidas.

La regulación del constructor es en automático. Para acceder a la función es suficiente evidenciarla usando la manecilla **A** y presionándola por menos de 2 segundos, en el display **B** aparece la barra de regulación, se puede modificar el valor y confirmarlo presionando la manecilla **A** por menos de 2 segundos.

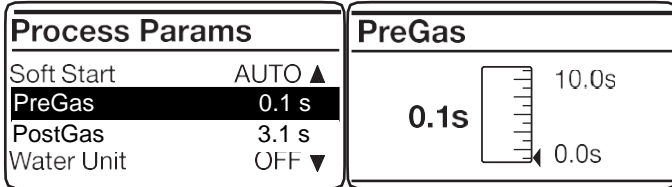
<b>Process Params</b> Inductance 0.0 ▲ PP Force 0 Burnback AUTO Soft Start AUTO ▼	<b>Soft Start</b> 60%  MAX MIN
---	---

• **Pre Gas**

El ajuste puede variar desde 0 a 10 segundos.

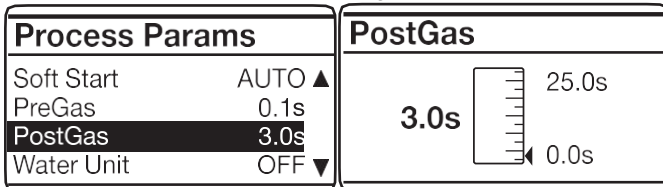
Para acceder a la función es suficiente evidenciarla usando la manecilla **A** y presionándola por menos de 2 segundos, en el display **B** aparece la barra de

regulación, se puede modificar el valor y confirmarlo presionando la manecilla **A** por menos de 2 segundos.



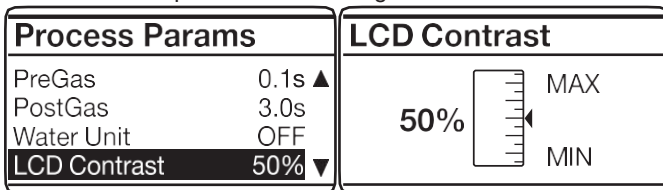
#### • Post Gas

El ajuste puede variar desde 0 a 25 segundos. Para acceder a la función es suficiente evidenciarla usando la manecilla **A** y presionándola por menos de 2 segundos, en el display **B** aparece la barra de regulación, se puede modificar el valor y confirmarlo presionando la manecilla **A** por menos de 2 segundos.



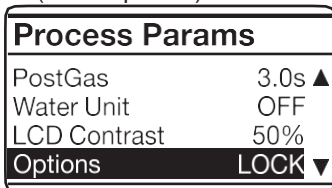
#### • LCD Contrast

El ajuste puede variar desde el 0 al 100%. Esta función se utiliza para hacer la pantalla **B** más brillante o más tenue. Para acceder a la función es suficiente evidenciarla usando la manecilla **A** y presionándola por menos de 2 segundos, en el display **B** aparece la barra de regulación, se puede modificar el valor y confirmarlo presionando la manecilla **A** por menos de 2 segundos.



#### • Options LOCK

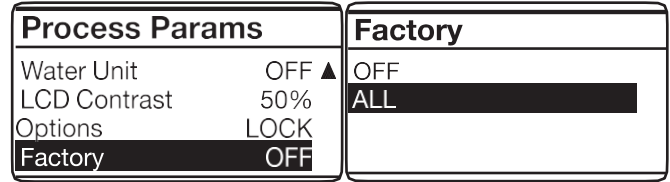
Para acceder a la función es suficiente evidenciarla usando la manecilla **A** y presionándola por menos de 2 segundos, en el display **B** aparecen un número serial **SN** y **8** ceros. Esta función sirve para desbloquear todas las curvas sinérgicas del proceso pulsado. Para desbloquear las curvas hay que introducir en lugar de los ceros un código alfa numérico, que debe ser solicitado al propio revendedor. Una vez obtenido el código es suficiente introducirlo en lugar de los ceros. Cada letra o número que se introduce debe ser confirmado presionando brevemente la manecilla **A**, después de introducido el código, presionando la manecilla **A** durante un tiempo más largo de 2 segundos se obtiene el desbloqueo del proceso pulsado y en el display **B** al lado de la función Options aparecen las letras **UNLOCK** (desbloqueado).



#### • Factory OFF

El objetivo es el de llevar la soldadora a la programación de la primera entrega. Para acceder a la función es suficiente evidenciarla usando la manecilla **A** y presionándola por menos de 2 segundos, en el display **B** aparecen las letras **OFF** y **ALL**, evidenciando las letras **ALL** y presionando brevemente la

manecilla **A** se efectúa el reinicio y en el display **B** aparecen las letras **Factory Done!!** que demuestran que el reinicio ha sido efectuado. Para volver a la pantalla precedente es suficiente presionar durante más de 2 segundos la manecilla **A**.



**NOTA.** En todas las funciones que se regulan por medio de la barra de regulación es posible volver al valor inicial (**default**). La operación puede ser efectuada solo cuando en el display **B** aparece la barra de regulación y se realiza presionando la manecilla **A** por más de 2 segundos. (Arc Length - Spot Time - Pause Time - Inductance, Burnback - Soft Start - Pre Gas - Post Gas - LCD Contrast).

## 7 CÓDIGOS ERRORES

DISPLAY	DESCRIPCIÓN ERROR
Err 10	Voltaje y corriente en salida nulas, probable cortocircuito entre + y -, apagar y encender la máquina sosteniendo la antorcha en sus manos evitando cualquier contacto
Err 53	Pulsador de la antorcha presionado al encendido de la máquina
Err 54	Voltaje y corriente en salida nulas, probable cortocircuito entre + y -, apagar y encender la máquina sosteniendo la antorcha en sus manos evitando cualquier contacto
Err 57	Problema de arrastre del hilo (boquilla o envoltura obstruida, cable de antorcha demasiado largo, etc.)
Err 61	Fase L1 demasiado baja
Err 63	Fase L2 demasiado baja
Err 65	Fase L3 demasiado baja
H2O WATER UNIT LOW PRESSURE	Problema en la bomba de enfriamiento (presostato)
En caso de códigos de error diferentes de los listados contactar el servicio de asistencia	

## 8 MANTENIMIENTO

Periódicamente controlar que la soldadora y todas las conexiones estén en condiciones de garantizar la seguridad del operador. Después de haber llevado a cabo una reparación, tomar la precaución de reordenar el cableo de forma que exista un aislamiento seguro entre las partes conectadas a la alimentación y las partes conectadas al circuito de soldadura. Evitar que los hilos puedan entrar en contacto con partes en movimiento o con partes que se recalientan durante el funcionamiento. Volver a montar las abrazaderas como en la máquina original para evitar que, si accidentalmente un conductor se rompiera o se desconectase, se pudiera producir una conexión entre la alimentación y los circuitos de soldadura.

# MANUAL DE INSTRUÇÕES PARA MÁQUINA DE SOLDAR A FIO

**IMPORTANTE:** ANTES DA INSTALAÇÃO, DO USO OU DE QUALQUER TIPO DE MANUTENÇÃO NA MÁQUINA DE SOLDADURA LEIA O CONTEÚDO DESTES MANUAIS E DO MANUAL “NORMAS DE SEGURANÇA PARA O USO DOS APARELHOS” PRESTANDO MUITA ATENÇÃO ÀS NORMAS DE SEGURANÇA. CONTACTE O SEU DISTRIBUIDOR SE ESTAS INSTRUÇÕES NÃO FORAM COMPREENDIDAS COMPLETAMENTE.

Este aparelho deve ser utilizado exclusivamente para as operações de soldagem. Não pode ser utilizado para descongelar tubos. É indispensável, tomar em consideração o manual referente às normas de segurança.

Os símbolos colocados próximo aos parágrafos aos quais se referem, evidenciam situações de máxima atenção, conselhos práticos ou simples informações.

Ambos os manuais devem ser conservados com cuidado, em um local ao alcance de todas as pessoas interessadas. Devem ser consultados todas as vezes que surgirem dúvidas, deverão seguir a máquina por toda a sua vida operativa e também serão empregados para efectuar o pedido das peças de reposição.

## 1 DESCRIÇÃO GERAL

### 1.1 ESPECIFICAÇÕES

Este manual foi preparado visando instruir o pessoal encarregado da instalação, funcionamento e manutenção da máquina de soldadura.

Esta máquina de soldar é um gerador realizado com tecnologia INVERTER, apropriado para realizar soldadura MIG.

Ao recebê-lo, controlar se não há partes quebradas ou avariadas.

Qualquer reclamação por perdas ou danos deve ser feita pelo comprador ao transportador. Toda vez que for necessário solicitar informações a respeito da máquina de soldadura, é preciso indicar o artigo e o número de matrícula.

### 1.2 DESCRIÇÃO DOS DADOS TÉCNICOS

		X	35%	60%	100%
	U <sub>0</sub>	I <sub>2</sub>			
		U <sub>2</sub>			
1 ~ 50-60 Hz					
U <sub>1</sub>	I <sub>1 max.</sub>	I <sub>1 eff.</sub>			
IEC 60974-1 / IEC 60974-10 CL. A					
MADE IN ITALY					
		I. CL. H.		IP 23	

IEC60974-1 A máquina de soldadura foi fabricada de acordo com as normas vigentes.

IEC60974-10 Máquina para uso industrial e profissional.

Cl. A Conversor estático de frequência monofásica transformador-rectificador.

MIG-MAG Apropriado para soldar MIG-MAG.

U<sub>0</sub> Tensão a vácuo secundária

X Factor de serviço percentual. O factor de serviço exprime a percentagem de 10 minutos em que a máquina de soldadura pode trabalhar numa determinada corrente sem sobreaquecer.

I<sub>2</sub> Corrente de soldadura.

U<sub>2</sub> Tensão secundária com corrente de soldadura I<sub>2</sub>.

U<sub>1</sub> Tensão nominal de alimentação.

1~ 50/60Hz Alimentação monofásica 50 ou então 60 Hz.

I<sub>1 Max</sub> Corrente max. absorvida pela corrente I<sub>2</sub> correspondente e tensão U<sub>2</sub>.

I<sub>1 eff</sub> É o valor máximo da corrente efectiva absorvida considerando o factor de serviço. Habitualmente

este valor corresponde à capacidade do fusível (retardado) a ser usado como protecção.

IP23 Grau de protecção da estrutura.

Grau 3, como segundo número, significa que este aparelho está idóneo para ser utilizado no exterior, debaixo de chuva.



Idóneo para trabalhar em ambientes com risco acrescentado.

Obs.: A máquina de soldar foi também projectada para ser usada em ambientes com grau de poluição 3. (Ver IEC 60664).

## 2 INSTALAÇÃO

- A instalação da máquina deve ser feita por pessoal qualificado.
- Todas as ligações devem ser feitas conforme as normas vigentes, no pleno respeito das leis sobre acidentes no trabalho.

Controlar que a tensão de alimentação corresponda ao valor indicado no cabo da rede.

Se não estiver já montada, ligar uma ficha de capacidade adequada ao cabo de alimentação certificando-se que o condutor amarelo/verde esteja ligado ao pino de encaixe de terra.

A capacidade do interruptor magnetotérmico ou dos fusíveis, em série na alimentação, deve ser igual à corrente I<sub>1 max.</sub> absorvida pela máquina.

### 2.1 ACONDICIONAMENTO

Colocar a máquina de soldadura em ambiente ventilado.

Poeira, sujidade ou qualquer outra partícula estranha que possa entrar na máquina de soldadura poderá comprometer a ventilação e, portanto, o seu bom funcionamento.

É, portanto, necessário manter as partes internas limpas, levando em conta o meio ambiente em que a máquina se encontra e as condições de uso da mesma. A limpeza deverá ser feita com um jacto de ar seco e limpo, cuidando para não danificar a máquina. Antes de operar no interior da máquina de soldadura, retire a ficha da rede de alimentação.

Qualquer intervenção efectuada no interior da máquina de soldadura deverá ser feita por pessoal qualificado.

### 2.2 PROTECÇÕES

#### 2.2.1 Protecção de bloqueio

Em caso de mau funcionamento da máquina de soldar, poderá aparecer no visor **B** a palavra WARNING que identifica o tipo de defeito, se desligar e ligar novamente a máquina e persistir a palavra no visor, contactar o serviço de assistência.

#### 2.2.2 Protecção térmica

Este aparelho está protegido por um termostato que impede o funcionamento da máquina caso as temperaturas admitidas sejam superadas. Nestas condições, o ventilador continua a funcionar e o display **B** visualiza, de modo lampejante, a sigla WARNING “tH”.

## 3 COMANDOS COLOCADOS NO PAINEL ANTERIOR (Fig. 1)

### A - MANÍPULO

Selecciona e regula as funções e os parâmetros de soldadura.

### B - VISOR

Visualiza os parâmetros de soldadura bem como todas as funções de soldadura.

### C - TOMADA CENTRALIZADA

Na qual se liga o maçarico de soldadura.

### D - CABO DE MASSA OU TOMADA

Tomada na qual é ligado o conector do cabo de massa.

#### 4 COMANDOS NO PAINEL POSTERIOR (Fig. 2)

##### E - INTERRUPTOR.

Liga e desliga a máquina

##### F - CABO DE REDE

##### G - BUCIM COM TUBO DO GÁS

#### 5 FUNCIONAMENTO

Verificar que a tensão de alimentação corresponde a tensão nominal da máquina de soldar. Dimensionar os fusíveis de protecção com base nos dados indicados na placa dos dados técnicos.

Ligar o tubo de gás da máquina de soldar ao redutor de pressão da garrafa.

Montar a tocha MIG no adaptador **C**.

Ligar o cabo de massa na tomada **D** e o alicate de massa à peça a soldar.

Controlar que o rasgo dos roletos corresponde ao diâmetro do fio utilizado. Para eventual substituição: abrir a portinhola lateral, montar a bobina do fio e introduzir o fio no alimentador de fio e no guia da tocha, bloquear os roletos de alimentação do fio com o manípulo e regular a pressão.

Ligar a máquina.

Escolher a curva sinérgica adequada, seguindo as instruções descritas no parágrafo "funções de serviço (**PROCESS PARAMS**)". Retirar a agulheta do gás e desapertar o bico portacorrente do maçarico. Premir o botão do maçarico até que saia o fio, **ATENÇÃO mantenha o rosto afastado da lança terminal enquanto sai o fio**, aparafusar o bico portacorrente e enfiar a agulheta do gás.

Abrir o redutor da botija e regular o fluxo do gás para 8 a 10 l/min.

Durante a soldadura, o visor **B** mostra a corrente e a tensão efectiva de trabalho, os valores visualizados podem ser ligeiramente diferentes dos valores programados, isso pode depender de muitos factores, do tipo de maçarico, de uma espessura diferente da nominal, da distância entre o bico portacorrente e o material que se está a soldar e da velocidade de soldadura.

No final da soldadura, os valores de corrente e de tensão são memorizados no visor **B** onde aparece a indicação **HOLD** para visualizar os valores definidos é necessário rodar ligeiramente o manípulo **A**, enquanto premindo o botão do maçarico sem soldar, aparece no visor **B** o valor de tensão a zero e o valor de corrente igual a 0.

Se, durante a soldadura, forem superados os valores máximos de corrente e de tensão, estes não ficam memorizados no visor e não aparece a indicação **HOLD**.

**NB.** Utilizando fios de 0,6 mm de diâmetro aconselha-se substituir a bainha do maçarico de soldadura por uma de diâmetro interno adequado. Uma bainha de diâmetro interno demasiado grande não garante um deslizamento correcto do fio de soldadura.

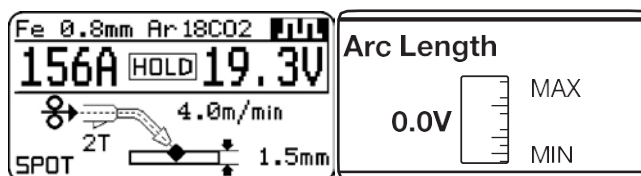
#### 6 DESCRIÇÃO DAS FUNÇÕES VISUALIZADAS NO VISOR B.

Quando se liga a máquina, o visor **B** mostra por alguns momentos: o número de artigo da máquina, a versão e a data de desenvolvimento do software, e o número de versão das curvas sinérgicas.

Logo após o acionamento, o visor **B** mostra: a curva sinérgica utilizada, o modo de soldadura **2T** ou **4T**, a função **SPOT**, se ativa, o processo de soldadura "**SHORT** ou **PULSADO (opcional)**", a corrente de soldadura, a velocidade em metros por minuto do fio de soldadura, a tensão de soldadura e a espessura aconselhada.

Para aumentar ou diminuir os parâmetros de soldadura basta regular no manípulo **A**, os valores mudam todos ao mesmo tempo, de modo **sinérgico**.

Para modificar a tensão de soldadura **V** basta premir o manípulo **A** por menos de 2 segundos, aparece no visor (**Arc Length** ou **comprimento do arco**) uma barra de regulação com o 0 ao centro, o valor pode ser modificado no manípulo **A**, de -9,9 a 9,9 e para sair da função, premir o manípulo **A** por pouco tempo.



#### 6.1 FUNÇÕES DE SERVIÇO (PROCESS PARAMS) VISUALIZADAS NO VISOR B.

Para ter acesso a estas funções é preciso partir da janela principal e premir durante pelo menos 2 segundos o manípulo **A**. Para entrar dentro da função basta seleccioná-la com o manípulo **A** e premir o mesmo menos de 2 segundos. Para regressar à janela principal, premir o manípulo **A** durante pelo menos 2 segundos.

As funções que podem ser seleccionadas são:

- **Curva sinérgica (Wire Selection).**

Para escolher a curva sinérgica, é necessário, por meio do manípulo **A**, seleccionar e premir a curva proposta pelo visor **B**, basta seleccionar a curva que interessa e confirmar a escolha premindo o manípulo **A** durante menos de 2 segundos.

Depois de ter premido o manípulo **A** regressa-se à janela anterior (**PROCESS PARAMS**).

Process Params		Wire selection	
Fe 0.8mm	Ar 18CO2	Fe 0.6mm	Ar 18CO2 ▲
Process	SHORT	Fe 0.8mm	Ar 18CO2
Start Mode	2T	Fe 0.9mm	Ar 18CO2
Spot	OFF ▼	Fe 1.0mm	Ar 18CO2 ▼

- **Processamento**

Para seleccionar ou confirmar o tipo de soldadura, é necessário, por meio do botão **A**, seleccionar e premir, por menos de 2 segundos, em **Short** ou **Pulsed** (opcional).

**Short** identifica que o tipo de soldadura seleccionado é short sinérgico.

**Pulsed (opcional)** identifica que o tipo de soldadura seleccionado é pulsado sinérgico.

Process Params		Process	
Fe 0.8mm	Ar 18CO2	SHORT	
Process	SHORT	PULSED	
Start Mode	2T		
Spot	OFF ▼		

- **Modo de soldadura (Start Mode).**

Modo **2T**, a máquina começa a soldar quando se prime o botão do maçarico e interrompe-se quando se larga. Modo **4T**, para começar a soldadura premir e largar o botão do maçarico, para acabar a soldadura premir e largar novamente o botão.

Para escolher o modo de início da soldadura, **2T** ou **4T**, seleccionar um dos 2 modos no manípulo **A** e premi-lo por menos de 2 segundos para confirmar a escolha, esta operação traz-nos sempre à janela anterior (**PROCESS PARAMS**).

Process Params		Start Mode	
Fe 0.8mm	Ar 18CO2	2T	
Process	SHORT	4T	
Start Mode	2T		
Spot	OFF ▼		

- **Tempo de pontuação e intermitência (Spot).**

Se seleccionamos o tempo de **spot ON**, aparece no visor a função **Spot Time**, seleccionando-a podemos regular na barra de regulação, de 0,3 a 25 segundos. Para além desta função, aparece no visor **Pause Time**, seleccionando-a podemos regular na barra de regulação o tempo de pausa entre dois pontos ou dois troços de soldadura e, o tempo de pausa varia de 0 (OFF) a 5 segundos.



Para o acesso às funções **Spot Time** e **Pause Time** é preciso premir o manípulo **A** por menos de 2 segundos. A regulação efectua-se sempre no manípulo **A**, para confirmar basta premi-lo por menos de 2 segundos, depois de confirmada a escolha regressa-se sempre à janela (**PROCESS PARAMS**).

Process Params		Spot	
Fe 0.8mm	Ar 18CO2	OFF	
Process	SHORT	ON	
Start Mode	2T		
Spot	OFF		

Process Params		Spot Time	
Process	SHORT	1.0s	25.0s
Start Mode	2T		0.3s
Spot	ON		
Spot Time	1.0s		

Process Params		Pause Time	
Start Mode	2T	0.0s	5.0s
Spot	ON		OFF
Spot Time	1.0s		
Pause Time	OFF		

• **HSA Hot Start Automático**

O display **B** visualiza a sigla OFF = Desligado. Se carregar na tecla **A**, o display **B** visualiza a sigla On = Activo.

Se a função for activada, aparecem as siglas em sequência:

- **START CURR**

Regulação (10–200%) da velocidade do fio correspondente à corrente de soldadura definida com o manípulo **A** nos programas de soldadura.

- **S.C. TIME**

É o tempo, expresso em segundos, de duração da corrente de arranque definida precedentemente. Regulação 0,1–10 seg.

- **SLOPE TIME**

Regulação 0,1–10 seg. Define o tempo de acoplamento entre a primeira corrente (**START CURR**) e a corrente de soldadura definida com o manípulo **A** nos programas de soldadura.

Process Params	
Process	SHORT
Start Mode	2T
HSA	ON
CRA	OFF

• **CRA Crater Current**

O display **B** visualiza a sigla OFF = Desligado. Se carregar na tecla **A**, o display **B** visualiza a sigla On = Activo.

Se a função for activada, aparecem as siglas em sequência:

- **SLOPE TIME**

Regulação 0,1–10 seg. Define o tempo de acoplamento entre a corrente de soldadura e a corrente de Crater definida com o manípulo **A** nos programas de soldadura.

- **CRATER CURR**

Regulação (10–200%) da velocidade do fio correspondente à corrente de soldadura definida com o manípulo **A** nos programas de soldadura.

- **C.C. TIME**

É o tempo, expresso em segundos, de duração da corrente de Crater definida precedentemente. Regulação 0,1–10 segundos.

Process Params	
Process	SHORT
Start Mode	2T
HSA	OFF
CRA	ON

• **Indutância (Inductance).**

A regulação pode variar de -9,9 a +9,9. O zero é a regulação definida pelo fabricante, se o número for negativo a impedância diminui e o arco torna-se mais duro enquanto se aumenta se torna mais suave.

Para o acesso à função basta seleccioná-la usando o manípulo **A** e premindo-o por menos de 2 segundos, aparece a barra de regulação no visor **B**, podemos variar o valor e confirmar premindo o manípulo **A** menos de 2 segundos.

Process Params		Inductance	
Spot	ON	0.0	MAX
Spot Time	1.0s		MIN
Pause Time	OFF		
Inductance	0.0		

• **Burnback AUTO**

A regulação pode variar de -9,9 a +9,9. Serve para regular o comprimento do fio em saída da agulheta do gás após a soldadura. A um número positivo corresponde uma maior queima do fio.

A regulação do fabricante é Auto.

Para o acesso à função basta seleccioná-la usando o manípulo **A** e premindo-o menos de 2 segundos, aparece a barra de regulação no visor **B**, podemos variar o valor e confirmar premindo sempre o manípulo **A** por menos de 2 segundos.

Process Params		Burnback	
Pause Time	OFF	0.0	MAX
Inductance	0.0		MIN
PP Force	0		
Burnback	AUTO		

• **Soft Start AUTO**

A regulação pode variar de 0 a 100%. É a velocidade do fio, expressa em percentagem da velocidade programada para a soldadura, antes que o mesmo toque na peça a soldar.

Esta regulação é importante para se obter sempre bons arranques.

A regulação do fabricante é Auto.

Para o acesso à função basta seleccioná-la usando o manípulo **A** e premindo-o por menos de 2 segundos, aparece a barra de regulação no visor **B**, podemos variar o valor e confirmar premindo sempre o manípulo **A** por menos de 2 segundos.

Process Params		Soft Start	
Inductance	0.0	60%	MAX
PP Force	0		MIN
Burnback	AUTO		
Soft Start	AUTO		

• **Pre Gas**

A regulação pode variar de 0 a 10 segundos.

Para o acesso à função basta seleccioná-la usando o manípulo **A** e premindo-o por menos de 2 segundos, aparece a barra de regulação no visor **B**, podemos variar o valor e confirmar premindo sempre o manípulo **A** por menos de 2 segundos.

Process Params		PreGas	
Soft Start	AUTO	0.1s	10.0s
PreGas	0.1 s		0.0s
PostGas	3.1 s		
Water Unit	OFF		

- **Post Gas**

A regulação pode variar de 0 a 25 segundos.

Para o acesso à função basta seleccioná-la usando o manípulo **A** e premindo-o por menos de 2 segundos, aparece a barra de regulação no visor **B**, podemos variar o valor e confirmar premindo sempre o manípulo **A** por menos de 2 segundos.

Process Params		PostGas	
Soft Start	AUTO ▲		25.0s
PreGas	0.1s		0.0s
PostGas	3.0s		
Water Unit	OFF ▼		

- **LCD Contrast**

A regulação pode variar de 0 a 100%.

Esta função serve para tornar mais ou menos luminoso o visor **B**.

Para o acesso à função basta seleccioná-la usando o manípulo **A** e premindo-o por menos de 2 segundos, aparece a barra de regulação no visor **B**, podemos variar o valor e confirmar premindo sempre o manípulo **A** por menos de 2 segundos.

Process Params		LCD Contrast	
PreGas	0.1s ▲		MAX
PostGas	3.0s		MIN
Water Unit	OFF		
LCD Contrast	50% ▼		

- **Options LOCK**

Para o acesso à função basta seleccioná-la usando o manípulo **A** e premindo-o por menos de 2 segundos, aparece no visor **B** um número de série **SN** e **8 zeros**.

Esta função serve para desbloquear todas as curvas sinérgicas do processo pulsado.

Para desbloquear as curvas é preciso inserir um código alfanumérico em vez dos zeros, isso deve ser requerido ao seu revendedor.

Depois de obtido o código basta introduzi-lo em vez dos zeros, cada letra ou número que se introduz deve ser confirmada premindo por pouco no manípulo **A**, depois de ter introduzido o código, premindo o manípulo **A** por um tempo superior a 2 segundos, desbloqueia-se o processo Pulsado e aparece no visor **B**, ao lado da função Options, **UNLOCK** (Desbloqueado).

Process Params	
PostGas	3.0s ▲
Water Unit	OFF
LCD Contrast	50%
Options	LOCK ▼

- **Factory OFF**

O objectivo é o de restabelecer as programações originais da máquina de soldar.

Para o acesso à função basta seleccioná-la usando o manípulo **A** e premindo-o por menos de 2 segundos, aparecem as palavras **OFF** e **ALL** no visor **B**, seleccionando a palavra **ALL** e premindo rapidamente o manípulo **A** efectua-se o reset e aparece no visor **B** a palavra **Factory Done!!** que confirma o reset efectuado. Para regressar à janela anterior basta premir o manípulo **A** por mais de 2 segundos.

Process Params		Factory	
Water Unit	OFF ▲	OFF	
LCD Contrast	50%	ALL	
Options	LOCK		
Factory	OFF		

**N.B.:** Em todas as funções que necessitam da barra de regulação é possível regressar ao valor inicial (default).

A operação só pode ser executada quando aparece a barra de regulação no visor **B** e executa-se premindo o manípulo **A** por mais de 2 segundos.

(Arc Length - Spot Time - Pause Time - Inductance, Burnback - Soft Start - Pre Gas - Post Gas - LCD - Contrast).

## 7 CÓDIGOS DE ERRO

VISOR	DESCRIÇÃO DO ERRO
Err 10	Tensão e corrente em saída nulas, provável curto-circuito entre + e -, desligar e ligar novamente a máquina, segurando a tocha em suas mãos, para evitar qualquer contato
Err 53	Botão da tocha premido quando se liga a máquina
Err 54	Tensão e corrente em saída nulas, provável curto-circuito entre + e -, desligar e ligar novamente a máquina, segurando a tocha em suas mãos, para evitar qualquer contato
Err 57	Problema de arrasto do fio (bocal ou bainha entupidos, cabo da tocha muito longo, etc.)
Err 61	Fase L1 muito baixa
Err 63	Fase L2 muito baixa
Err 65	Fase L3 muito baixa
H2O WAER UNIT LOW PRESSURE	Problema na bomba de arrefecimento (pressóstato)
Para códigos de erro diferentes dos indicados, contactar o Serviço de Assistência	

## 8 MANUTENÇÃO

Controlar periodicamente que a máquina de soldar e todas as ligações se encontrem em condições de garantir a segurança do operador.

Após ter efectuado uma reparação, reordenar cuidadosamente os cabos de modo que haja um isolamento seguro entre as partes ligadas à alimentação e as partes ligadas ao circuito de soldadura.

Evitar que os fios possam entrar em contacto com partes em movimento ou com partes que se aquecem durante o funcionamento. Montar os corpetes nas posições originais de modo a evitar uma eventual ligação entre a alimentação e os circuitos de soldadura caso um condutor se desligue ou se rompa de forma acidental.

**BLANK**

Art./Item 283

Ricambi - Spare parts - Ersatzteile – Pièces de rechange - Piezas de repuesto – Peças

POS	DESCRIZIONE	DESCRIPTION	BESCHREIBUNG	DESCRIPTION	DENOMINACIÓN	DESCRIÇÃO
1	MANICO	HANDLE	GRIFF	POIGNEE	EMPUÑADURA	EMPUÑADURA
2	PIASTRA COPRIFORI	HOLES COVER	LOCHDECKEL	COUVERTURE DE TROUS	TAPA DE ORIFICIOS	TAMPA DE ORIFÍCIO
3	MANOPOLA	KNOB	KNOFF	BOUTON	BOTÓN	BOTÃO
4	INNESTO TEXAS	TEXAS CONNECTION	TEXAS-KUPPLUNG	CONNEXION TEXAS	ACOPLAMIENTO TEXAS	CONECTOR TEXAS
5	INTERRUTTORE	SWITCH	SCHALTER	INTERRUPTEUR	INTERRUPTOR	INTERRUPTOR
6	FASCIONE MOBILE	DOOR	KLAPPE	PANNEAU MOBILE	PANEL MOVIBLE	PAINEL MÓVEL
7	VENTILATORE	MOTOR WITH FAN	LÜFTER	VENTILATEUR	VENTILADOR	VENTILADOR
9	PRESSACAVO	STRAIN RELIEF	KABEL-VERSCHRAUBUNG	PRESSE-ETOUPE	PRENSACABLE	PRENSACABO
10	CAVO RETE	SUPPLY INPUT CABLE	NETZKABEL	CABLE RESEAU	CABLE RED	CABO REDE
11	FASCIONE	HOUSING	GEHÄUSE	CARROSSERIE	CAJA	INVOLUCRO
12	TUNNEL	TUNNEL	TUNNEL	TUNNEL	TUNNEL	TUNNEL
13	PIANO INTERMEDIO	INSIDE PANEL	ZWISCHENBODEN	PLAN INTERMEDIAIRE	PLANO INTERMEDIO	PLANO INTERMÉDIO
14	CIRCUITO DI POTENZA	POWER BOARD	LEISTUNGSPLATINE	CIRCUIT DE PUISSANCE	CIRCUITO DE POTENCIA	CIRCUITO DE POTÊNCIA
15	SUPPORTO	SUPPORT	HALTERUNG	SUPPORT	SOPORTE	SUPORTE
17	CORNICE	FRAME	RAHMEN	CADRE	MARCO	MOLDURA
18	CIRCUITO DI COMANDO	CONTROL BOARD	STEUERPLATINE	CIRCUIT DE COMMANDE	CIRCUITO DE COMANDO	CIRCUITO DE COMANDO
19	FONDO	BOTTOM	BODEN	FOND	FONDO	FUNDO
20	PANNELLO ANTERIORE	FRONT PANEL	FRONTPLATTE	PANNEAU ANTERIEUR	PANEL DELANTERO	PAINEL ANTERIOR
21	PANNELLO POSTERIORE	BACK PANEL	RÜCKWAND	PANNEAU POSTERIEUR	PANEL TRASERO	PAINEL POSTERIOR
22	RACCORDO	FITTING	ANSCHLUSS	RACCORD	UNIÓN	CONEXÃO
23	ELETTROVALVOLA	SOLENOID VALVE	MAGNETVENTIL	SOUPAPE ELECTRIQUE	ELECTROVÁLVULA	ELECTROVÁLVULA
24	RACCORDO	FITTING	ANSCHLUSS	RACCORD	UNIÓN	CONEXÃO
25	CERNIERA	HINGE	SCHARNIER	CHARNIERE	CHARNELA	CHARNEIRA
27	SUPPORTO BOBINA	REEL HOLDER	ROLLENHALTER	SUPPORT BOBINE	SOPORTE BOBINA	SUPORTE BOBINA
28	PROTEZIONE INTERRUTTORE	SWITCH COVER	SCHALTERSCHUTZ	PROTECTION POUR INTERRUPTEUR	PROTECCION INTERRUPTOR	PROTECÇÃO INTERRUPTOR
29	CHIUSURA A SCATTO	CLICK LOCK	ZUSCHNAPPEN	FERMETURE A PRESSION	CERRADURA A PRESIÓN	FECHO Á PRESSÃO
31	RINFORZO	STIFFENER	VERSTÄRKUNG	RENFORCEMENT	REFUERZO	REFORÇO
32	PIEDINO	FOOT	FUSS	PIED	PIE	PÉ
33	CAVO MASSA	EARTH CABLE	MASSEKABEL	CABLE DE MASSE	CABLE MASA	CABO MASSA
39	ADATTATORE	ADAPTER BODY	ADAPTER	ADAPTEUR	CUERPO ADAPTADOR	ADAPTADOR
40	FLANGIA ADATTATORE	ADAPTER FLANGE	ADAPTERFLANSCH	BRIDE DE L'ADAPTEUR	BRIDA DE ADAPTADOR	FLANGE DO ADAPTADOR
41	TUNNEL	TUNNEL	TUNNEL	TUNNEL	TUNNEL	TUNNEL
42	COPERCHIO TUNNEL	TUNNEL COVER	TUNNEL ABDECKUNG	COUVERTURE TUNNEL	COBERTURA TUNNEL	COBERTURA TUNNEL
320	GRUPPO TRAINAFILO COMPLETO	COMPLETE WIRE PULLING UNIT	KOMPLLETTE DRAHTTRANSPORTEINHEIT	GROUPE TIRE-FIL COMPLET	GRUPO DE ARRASTRE HILO COMPLETO	GRUPO PUXA FIO COMPLETO
321	MOTORIDUTTORE	GEARMOTOR	GETRIEBEMOTOR	MOTORÉDUCTEUR	MOTORREDUCTOR	REDUTOR DE VELOCIDADE
322	GRUPPO PREMIRULLO	ROLLER PRESSER UNIT	ROLLENNIEDEREINHEIT	GROUPE SERRE-ROULEAU	GRUPO SUJECCIÓN RODILLO	GRUPO PRESSIONA ROLO
323	VITE	SCREW	SCHRAUBE	VIS	TORNILLO	PARAFUSO
324	RULLO TRAINAFILO	WIRE PULLING ROLLER	DRAHTTRANSPORTROLLE	GALET D'ENTRAINEMENT	RODILLO DE ARRASTRE HILO	ROLO PUXA FIO
325	PROTEZIONE	GUARD	SCHUTZ	PROTECTION	PROTECCIÓN	PROTECÇÃO
326	POMELLO	KNOB	KNOFF	BOUTON	POMO	MANÍPULO
327	INGRANAGGIO	GEAR	ZAHNRAD	ENGRENAGE	ENGRANAJE	ENGRENAGEM
328	CHIAVETTA	KEY	SCHLÜSSEL	CLE	CLAVE	CHAVE
329	VITE	SCREW	SCHRAUBE	VIS	TORNILLO	PARAFUSO
330	SEGER	SEGER	SEGER	SEGER	SEGER	SEGER
331	TELAIO	FRAME	RAHMEN	CADRE	MARCO	ARMAÇÃO
332	GUIDAFILO	WIRE GUIDE	DRAHTFÜHRUNG	GUIDE-FIL	GUÍAHILO	GUIA FIO
333	BLOCCAGGIO GRADUATO	GRADUATED LOCK	ARRETIERUNG MIT SKALA	BLOCAGE ÉTAGÉ	BLOQUEO GRADUADO	BLOQUEIO GRADUADO

La richiesta di pezzi di ricambio deve indicare sempre: l' art. e la data d'acquisto della macchina, la posizione e la quantità dei pezzi di ricambio.

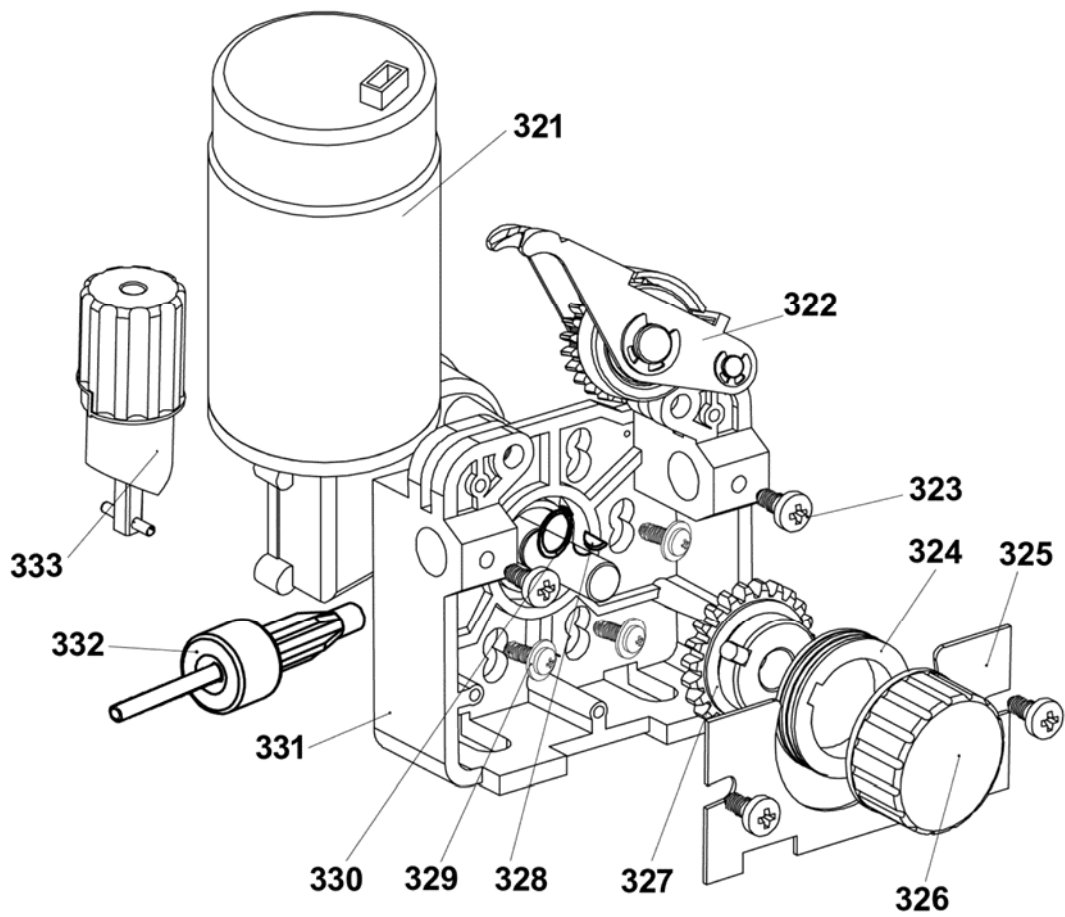
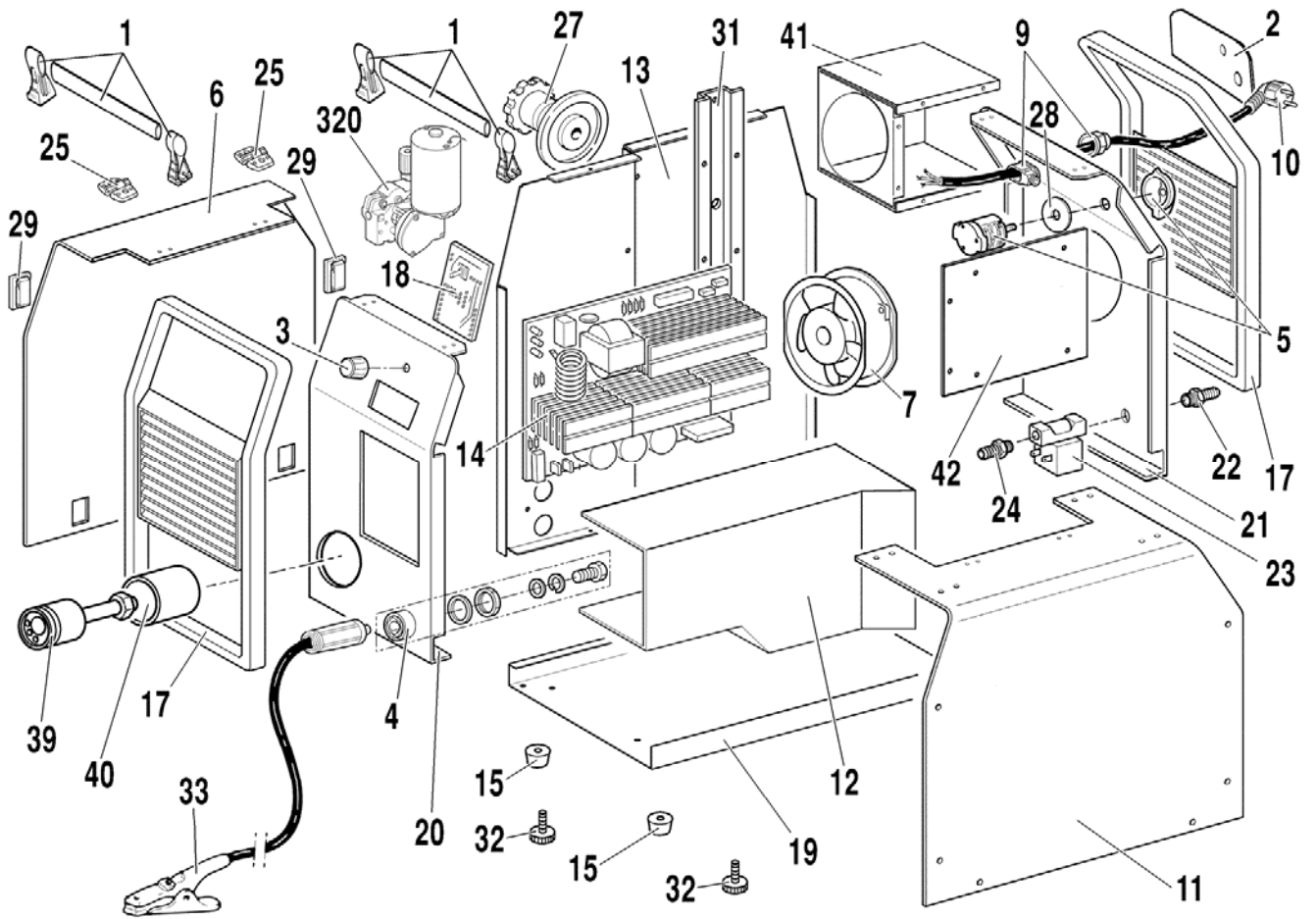
In case spare parts are required please always indicate: item ref. no. and purchase date of the machine, spare part position no. and quantity.

Bei der Ersatzteilanfrage müssen immer Art. und Kaufdatum der Maschine, Ersatzteil-Nr. und Menge angegeben werden.

En cas de demande de pièces de rechange, toujours indiquer: l'article et la date d'achat de la machine, la position et la quantité des pièces.

Los pedidos de piezas de repuesto deben indicar siempre: el numero de artículo y la fecha de adquisición del aparato, la posición y la cantidad de las piezas.

O pedido de peças deve indicar sempre o modelo da máquina em causa e a data de aquisição da mesma, a posição e a quantidade de peças pedidas.



	<b>Codifica colori cablaggio elettrico</b>	<b>Wiring diagram colour code</b>	<b>Farben-Codierung elektrische Schaltplan</b>	<b>Codification couleurs schéma électrique</b>	<b>Codificación colores cableado eléctrico</b>	<b>Codificação cores conjunto eléctrico de cabos</b>
<b>A</b>	Nero	Black	Schwarz	Noir	Negro	Negro
<b>B</b>	Rosso	Red	Rot	Rouge	Rojo	Vermelho
<b>C</b>	Grigio	Grey	Grau	Gris	Gris	Cinzento
<b>D</b>	Bianco	White	Weiss	Blanc	Blanco	Branco
<b>E</b>	Verde	Green	Gruen	Vert	Verde	Verde
<b>F</b>	Viola	Purple	Violett	Violet	Violeta	Violeta
<b>G</b>	Giallo	Yellow	Gelb	Jaune	Amarillo	Amarelo
<b>H</b>	Blu	Blue	Blau	Bleu	Azul	Azul
<b>K</b>	Marrone	Brown	Braun	Marron	Marron	Castanho
<b>J</b>	Arancione	Orange	Orange	Orange	Nardnja	Alaranjado
<b>I</b>	Rosa	Pink	Rosa	Rose	Rosa	Rosa
<b>L</b>	Rosa-nero	Pink-black	Rosa-schwarz	Rose-noir	Rosa-negro	Rosa-negro
<b>M</b>	Grigio-viola	Grey-purple	Grau-violett	Gris-violet	Gris-violeta	Cinzento-violeta
<b>N</b>	Bianco-viola	White-purple	Weiss-violett	Blanc-violet	Blanco-violeta	Branco-violeta
<b>O</b>	Bianco-nero	White-black	Weiss-schwarz	Blanc-noir	Blanco-negro	Branco-negro
<b>P</b>	Grigio-blu	Grey-blue	Grau-blau	Gris-bleu	Gris-azul	Cinzento-azul
<b>Q</b>	Bianco-rosso	White-red	Weiss-rot	Blanc-rouge	Blanco-rojo	Branco-vermelho
<b>R</b>	Grigio-rosso	Grey-red	Grau-rot	Gris-rouge	Gris-rojo	Cinzento-vermelho
<b>S</b>	Bianco-blu	White-blue	Weiss-blau	Blanc-bleu	Blanco-azul	Branco-azul
<b>T</b>	Nero-blu	Black-blue	Schwarz-blau	Noir-bleu	Negro-azul	Negro-azul
<b>U</b>	Giallo-verde	Yellow-green	Gelb-gruen	Jaune-vert	Amarillo-verde	Amarelo-verde

Art. / Item 283: SCHEMA ELETRICO - WIRING DIAGRAM - ELEKTRISCHER SCHALTPLAN - SCHEMA ELECTRIQUE - ESQUEMA ELECTRICO

